

Brugervejledning Tilbehør

Brugervejledning Tilbehør



VebaBox innovatører inden for kølekæde

info@vebabox.com

www.webbhoga.com

VebaBox tilbehør brugervejledning

Indhold

| | |
|-------------------------------------|----|
| Kabel sæt | 61 |
| Udstyr | 53 |
| Sådan fungerer kontrolpanelet | 69 |
| Monteringsramme..... | 73 |
| Artikel 80FRA15S: | 73 |
| Artikel 80FRA15: | 76 |

Kabel sæt

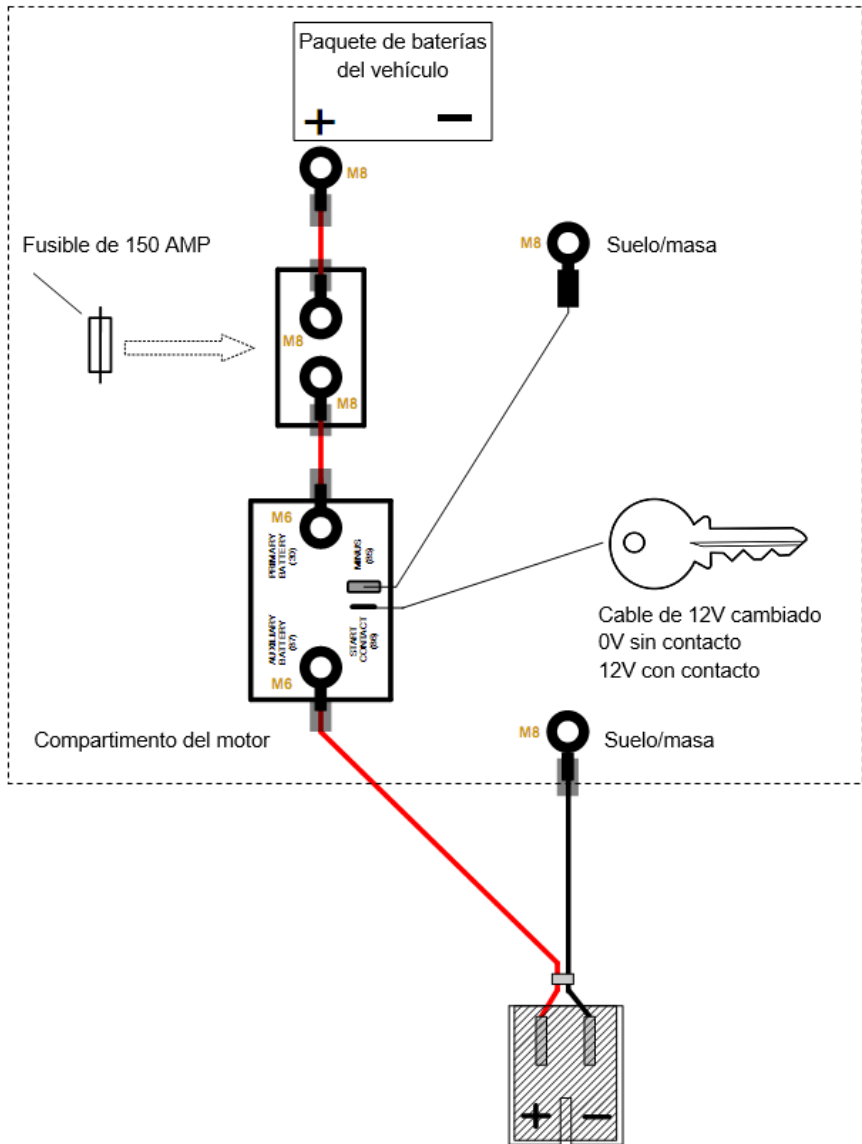


Indhold

- 25mm² kabelsæt med relæ og sikring

Installation

- Monter den røde ledning på køretøjets 12V-stikkontakt.
- Monter de sorte ledninger på køretøjets gulv.
- Det hvide kabel er monteret over et 0/12V stik, som kun leverer 12V, når køretøjet startes.
- 12V-stikket går derefter til køleenheden eller den elektriske generator.



Conexión al generador eléctrico o a la unidad de refrigeración

Udstyr



Indhold

- Udstyr
- 110/230V netledning
- CEE7-3/C20, Nema5-15/C20 adapter til amerikanske modeller

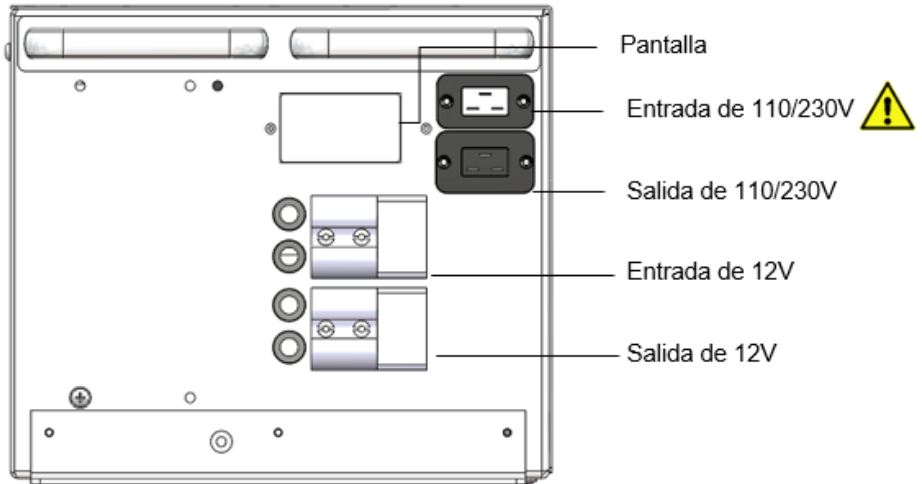
| Model | Beskrivelse | 12V udgang | 12V indgang | 230V udgang | 230V indgang |
|--------------------------|--|------------|-------------|-------------|--------------|
| PSB 75 12 1 GL 0 | 75Ah DC elektrisk generator | | | | |
| PSB 75 230 1 GL 0 | 75Ah DC elektrisk generator + oplader | | | | |
| PSB 75 1230 1 GL 1 | 75Ah AC + DC elektrisk generator + oplader | | | | |

| | | | | | |
|---------------------------|---|--|--|--|--|
| PSB 150 12 1 GL 0 | 150Ah DC elektrisk generator | | | | |
| PSB 150 230 1 GL 0 | 150Ah DC elektrisk generator + oplader | | | | |
| PSB 150 1230 1 GL 1 | 150Ah AC + DC elektrisk generator + oplader | | | | |

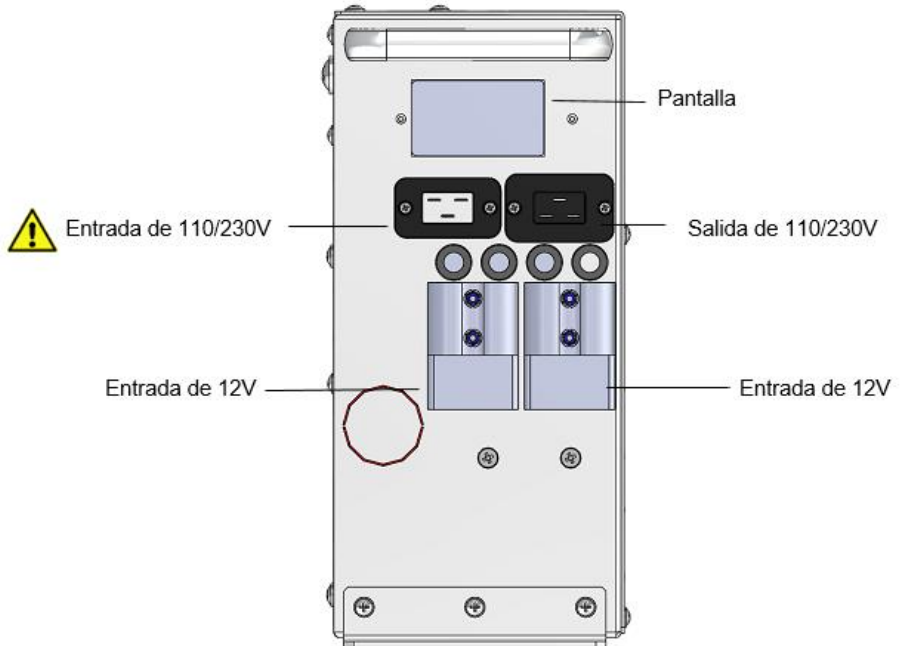
| | | | | | |
|---------------------------|---|--|--|--|--|
| PSB 250 12 1 GL 0 | 250Ah DC elektrisk generator | | | | |
| PSB 250 230 1 GL 0 | 250Ah DC elektrisk generator + oplader | | | | |
| PSB 250 1230 1 GL 1 | 250Ah AC + DC elektrisk generator + oplader | | | | |

Komponentnavn

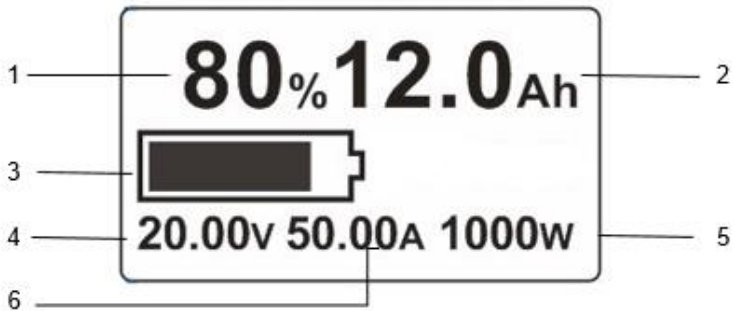
250Ah modeller



75Ah og 150Ah modeller



Skærm



- 1: Procentdel af resterende kapacitet
- 2: Strømstyrke time tilbage
- 3: Visning af resterende kapacitet
- 4: Spændingsforbrug
- 5: Amp Draw
- 6: Strømforbrug

Idriftsættelse

Udfør følgende trin for at tilslutte den elektriske generator.

- Tilslut den elektriske generators 110/230V udgang til den termiske enhed (e) ved hjælp af de 110/230V ledninger, der leveres med den termiske enhed (e). Brug den medfølgende adapter til dette formål. Dette giver dig mulighed for at køre den termiske enhed (e) samtidigt med den elektriske generatorbelastning.
- Tilslut den elektriske generators 12V udgang til den termiske enhed (e) ved hjælp af ledningerne, der leveres med den termiske enhed (e).
- Tilslut installationskablet i køretøjet til 12V-indgangen på den elektriske generator.
- For at oplade den elektriske generator skal du slutte 110/230V-indgangen til strømforsyningen ved hjælp af det medfølgende kabel.



Advarsel

For at oplade batteriet og lade de termiske enheder fungere samtidigt, skal du altid tilslutte strømforsyningsenhedens 110/230V udgang til den termiske enhed (e), før du slutter den til strømkilden.

Sådan fungerer kontrolpanelet

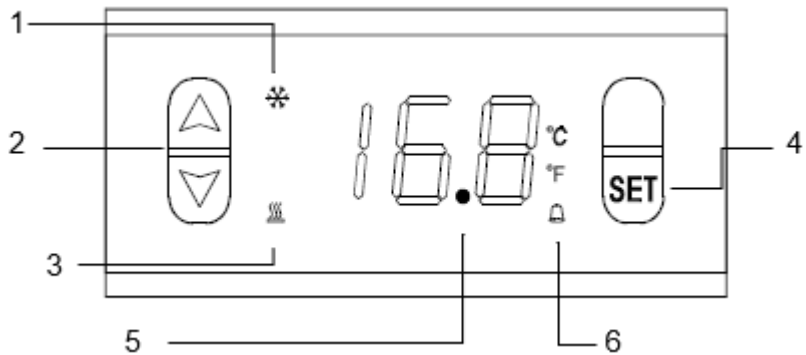


Indhold

- Display med tænd/sluk-knap
- 5 meter tilslutningskabel

Komponentnavn

1. Køletilstand
2. Knapper til temperaturvalg/justering
3. Opvarmningstilstand
4. SET-knap
5. Visning af temperatur
6. Alarmsignal



Juster fra temperatur

- Tryk på SET-knappen, den indstillede temperatur begynder at blinke.
- Tryk på valgtasterne for at ændre temperaturindstillingerne.
- Tryk på SET-knappen igen for at bekræfte temperaturen og vende tilbage til det aktuelle display.

Konfiguration af parametre

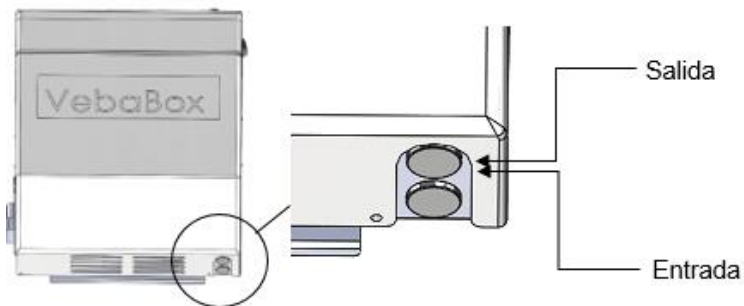
- Tryk på SET-knappen i 6 sekunder, og E1-parameteren blinker.
- Tryk på SET-knappen igen for at rulle gennem parametrene.
- Tryk på alternativknapperne for at se og ændre den indstillede værdi.
- Hvis der ikke trykkes på nogen knap inden for 6 sekunder, vender displayet tilbage til det aktuelle temperaturdisplay.

| Parameter | Funktion | Interval |
|-----------|-------------------------------------|----------------------------------|
| E1 | Nedre grænse for sætpunktet | -20 °C (-4 °F) |
| E2 | Højeste grænse for sætpunktet | 40 °C (104 °F) |
| E3 | Temperatur hysteres | 0.1°C/10°C (0.2 ° F / 18 ° F) |
| E4 | Varighed af forbindelsesforsinkelse | 0/10 minutter |
| E5 | Temperaturkompensation | -10°C/10°C (-18°F/18°F) |

| CF | Temperatur enhed | °C/°F |
|----|--|--|
| C1 | Omstillingstid mellem opvarmning og køling | 0/30 minutter |
| P1 | Høj alarmværdi | Indstil temp (+0°C/30°C) (0 ° F / 54 ° F) |
| P2 | Lav alarmværdi | Indstil temp (-0 ° C / 30 ° C) (0 ° F / 54 ° F) |
| P3 | Alarm forsinkelse | 0/90 minutter |
| P4 | Alarm hysteres | 0°C/10°C (32°F/50°F) |

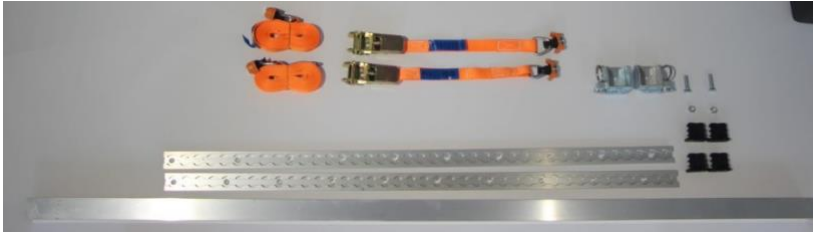
Kontrolpanel skærm

For at tilslutte kontrolpanelet til enheden skal du slutte kontrolpanelets stikkabel til køleenhedens indgang. Kontrolpanelet tager automatisk betjeningselementerne, så du kan betjene køleenheden fra førerhuset. Tænd/sluk-knappen på køleenhederne skal være slået fra til dette formål.



Monteringsramme

Artikel 80FRA15S:



Indhold

- 1 rør på 40x40x1500 mm
- 2 x 1 m installationsskinner
- 2 x M8 bolte
- 2 x M8 nødder
- 2 endehætter
- 1 venstre beslag
- 1 højre beslag
- 2 spændestropper

Ikke inkluderet i levering: Monteringsmateriale

Monteringsrammen forhindrer VebaBox i at glide på dit køretøj.



1



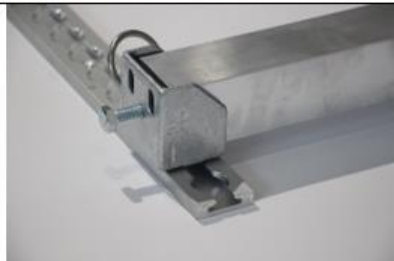
2



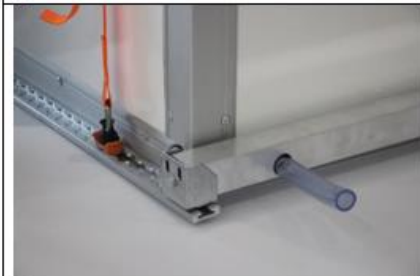
3



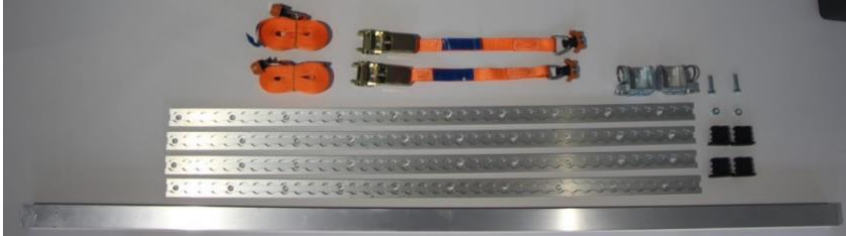
4



5



Artikel 80FRA15:

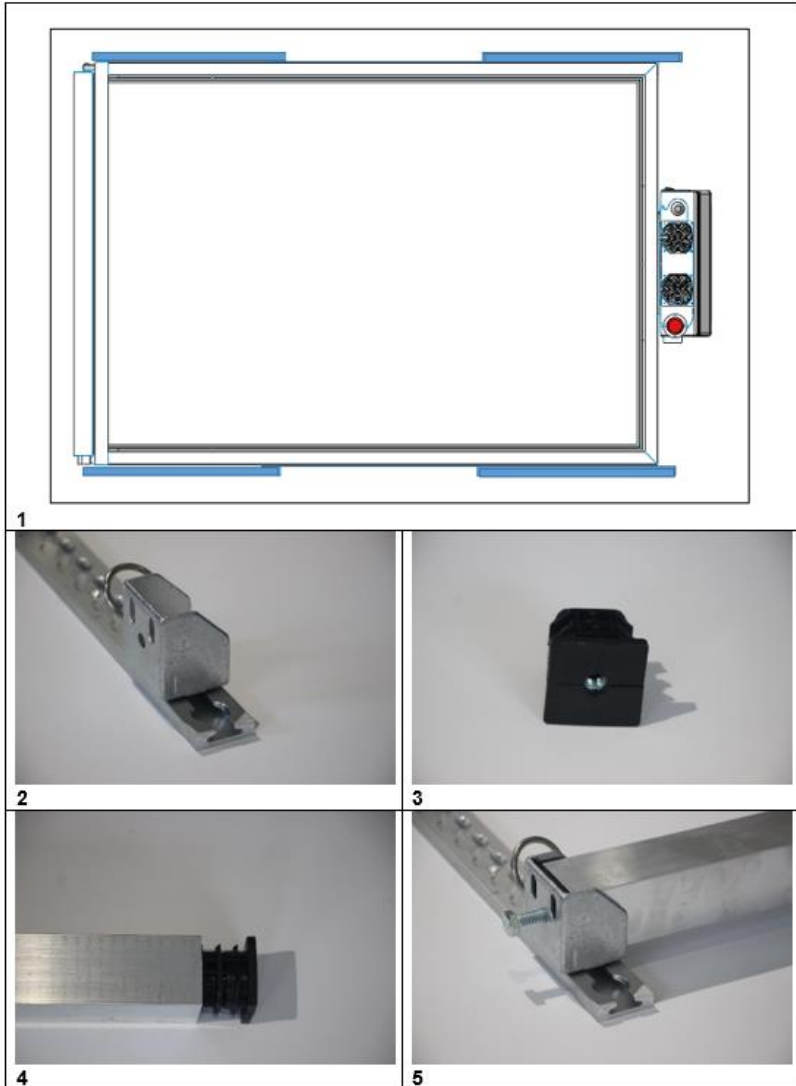


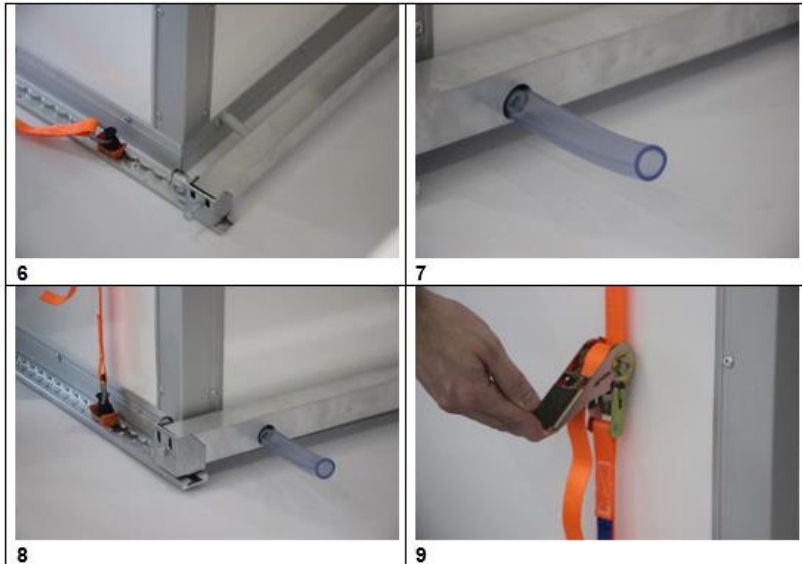
Indhold

- 1 rør på 40x40x1500 mm
- 4 x 1 m installationskinner
- 2 x M8 bolte
- 2 x M8 nødder
- 2 endehætter
- 1 Link til support
- 1 højre beslag
- 2 spændestropper

Ikke inkluderet i levering: Monteringsmateriale

Monteringsrammen forhindrer VebaBox i at glide på dit køretøj.





80FRA15S & 80FRA15 montering

1. Placer monteringsskinnerne (1) på bilens opladningsplatform, idet du skal være opmærksom på, at VebaBox kan blive klemt mellem skinnerne. Skinnerne fastgøres med sættet og skrueerne på træpladen i lastrummet. Disse er ikke inkluderet og afhænger af køretøjstypen.
2. Klik på beslagene over installationsskinnerne.
3. Placer M8-møtrikken mellem de to halvdele af sidedækslet, og klik dem sammen.

4. Skær røret til den korrekte længde, så det passer mellem de to beslag, og hamr sidehæfterne i begge ender med M8-møtrikken.
5. Med M8-bolten kan du midlertidigt holde beslaget på plads.
6. Skub kassen, indtil den næsten når toppen. Træk hullet ud, hvor drænrøret passerer gennem røret, og bor derefter hullet her.
7. Skub kassen helt mod endestoppet, og monter afløbsrøret til kondensvand.
8. Klik på de medfølgende spændestroppe på installationskinnen.
9. Stram spændestroppe med konstant kraft.