

# Tilbehør i brukerhåndboken

Tilbehør i brukerhåndboken



## **VebaBox innovatører innen kjølekjede**

info@vebabox.com

www.webbhoga.com

## **Brukerhåndbok for VebaBox tilbehør**

### **Innhold**

Kabelsett.....	61
Utstyr .....	53
Hvordan kontrollpanelet fungerer .....	69
Montering ramme .....	73
Artikkel 80FRA15S: .....	73
Artikkel 80FRA15:.....	76

## Kabelsett

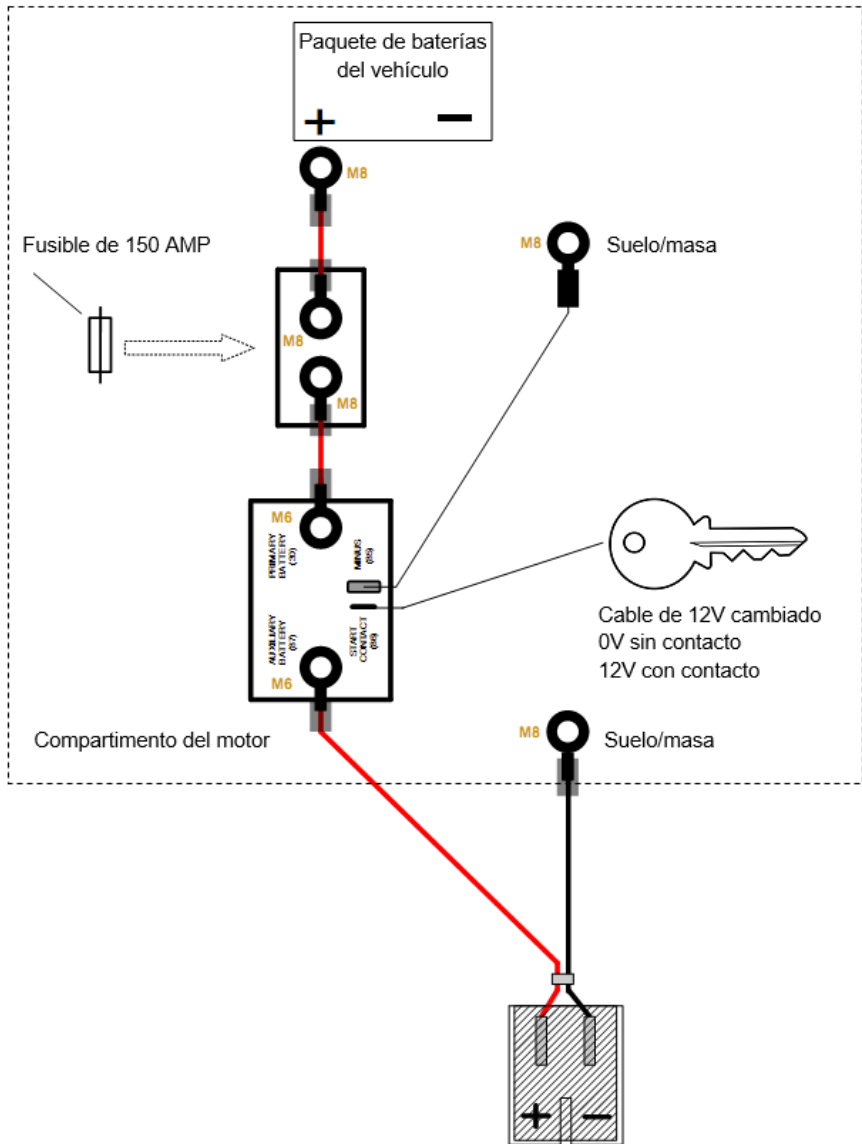


### Innhold

- 25mm<sup>2</sup> kabelsett med relé og sikring

### Installasjon

- Monter den røde ledningen på kjøretøyets 12 V-uttak.
- Monter de svarte ledningene på gulvet i kjøretøyet.
- Den hvite kabelen er montert over en 0/12V-kontakt, som bare leverer 12V når kjøretøyet startes.
- 12V-pluggen går deretter til kjøleenheten eller den elektriske generatoren.



Conexión al generador eléctrico o a la unidad de refrigeración

## Utstyr



## Innhold

- Utstyr
- 110/230V strømledning
- CEE7-3/C20, Nema5-15/C20-adapter for amerikanske modeller

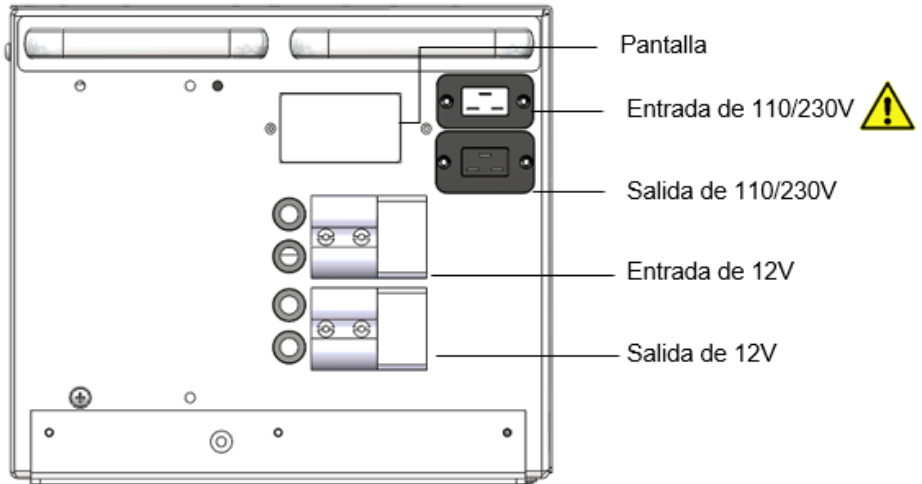
Modell	Beskrivelse:	12V utgang	12 V- inngang	230V utgang	230V inngang
PSB 75 12 1 GL 0	75Ah DC elektrisk generator				
PSB 75 230 1 GL 0	75Ah DC elektrisk generator + lader				
PSB 75 1230 1 GL 1	75Ah AC + DC elektrisk generator + lader				

PSB 150 12 1 GL 0	150Ah DC elektrisk generator				
PSB 150 230 1 GL 0	150Ah DC elektrisk generator + lader				
PSB 150 1230 1 GL 1	150Ah AC + DC elektrisk generator + lader				

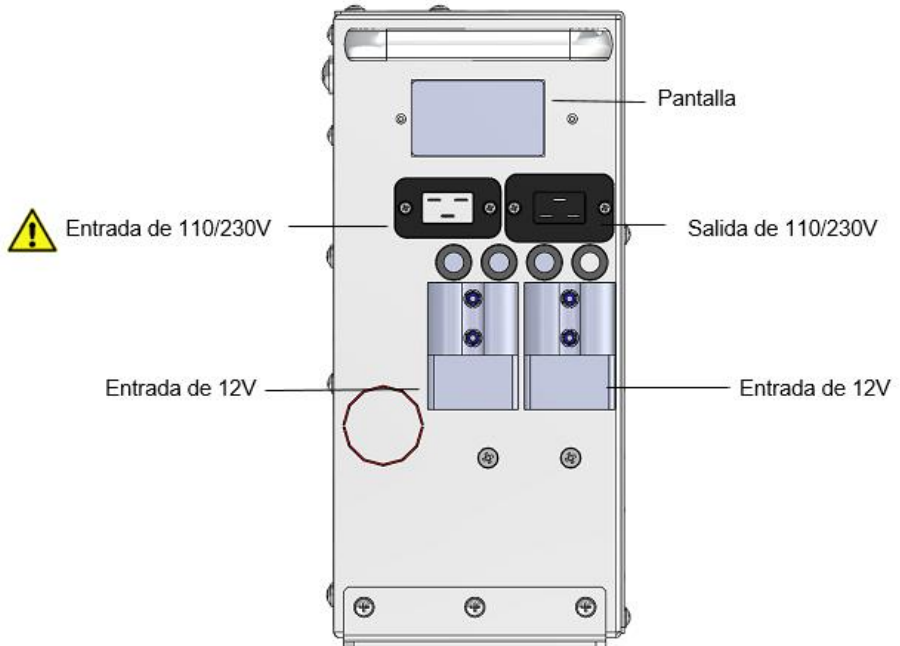
PSB 250 12 1 GL 0	250Ah DC elektrisk generator				
PSB 250 230 1 GL 0	250Ah DC elektrisk generator + lader				
PSB 250 1230 1 GL 1	250Ah AC + DC elektrisk generator + lader				

## Navn på komponent

250Ah-modeller

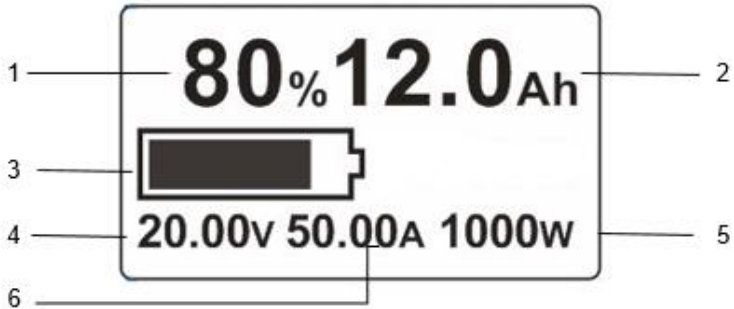


## 75Ah- og 150Ah-modeller





## Skjerm



- 1: Prosent av gjenværende kapasitet
- 2: Strømstyrke gjenstår
- 3: Vise gjenværende kapasitet
- 4: Spenningsforbruk
- 5: Amp-trekning
- 6: Strømforbruk

## Igangkjøring

Utfør følgende trinn for å koble til den elektriske generatoren.

- Koble 110/230V-utgangen til den elektriske generatoren til termisk enhet (er) ved hjelp av 110/230V-ledningene som følger med termisk enhet (er). Bruk adapteren som følger med til dette formålet. Dette vil tillate deg å kjøre termisk enhet (er) samtidig med den elektriske generatorbelastningen.
- Koble 12V-utgangen til den elektriske generatoren til termisk enhet (er) ved hjelp av ledningene som følger med termisk enhet (er).
- Koble installasjonskabelen i kjøretøyet til 12V-inngangen til den elektriske generatoren.
- For å lade den elektriske generatoren, koble 110/230V-inngangen til strømforsyningen ved hjelp av den medfølgende kabelen.



### Advarsel

For å lade batteriet og la de termiske enhetene fungere samtidig, må du alltid koble 110/230V-utgangen til strømforsyningsenheten til termisk enhet (er) før du kobler den til strømkilden.

## Hvordan kontrollpanelet fungerer

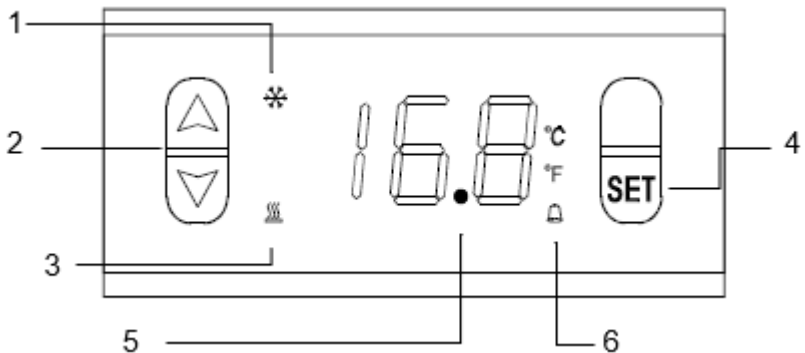


## Innhold

- Skjerm med av/på-bryter
- 5 meter tilkoblingskabel

## Navn på komponent

1. Kjølemodus
2. Temperaturvalg/justeringsknapper
3. Oppvarmingsmodus
4. SETT-knapp
5. Temperaturvisning
6. Alarmsignal



## Juster fra temperatur

- Trykk på SET-knappen, den innstilte temperaturen begynner å blinke.
- Trykk på valgtastene for å endre temperaturinnstillingene.
- Trykk på SET-knappen igjen for å bekrefte temperaturen og gå tilbake til gjeldende display.

## Konfigurasjon av parametere

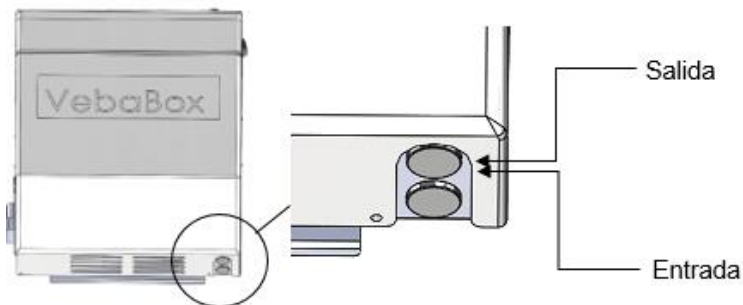
- Trykk på SET-knappen i 6 sekunder og E1-parameteren blinker.
- Trykk på SET-knappen igjen for å bla gjennom parametrene.
- Trykk på alternativknappene for å vise og endre innstilt verdi.
- Hvis du ikke trykker på noen knapp innen 6 sekunder, går displayet tilbake til gjeldende temperaturvisning.

Parameter	Funksjon	Rekkevidde
E1	Nedre grense for settpunktet	-20 °C (-4 °F)
E2	Høyeste grense for settpunktet	40 °C (104 °F)
E3	Temperaturhysterese	0,1 °C/10 °C (0,2 °F/18 °F)
E4	Varighet av tilkoblingsforsinkelse	0/10 minutter
E5	Temperatur kompensasjon	-10 °C/10 °C (-18 °F / 18 °F)
<b>JF</b>	<b>Temperatur enhet</b>	<b>°C/°F</b>

C1	Overgangstid mellom oppvarming og kjøling	0/30 minutter
P1	Høy alarmverdi	Still inn temperatur (+0 °C / 30 °C) (0 ° F / 54 ° F)
P2	Lav alarmverdi	Still inn temperatur (-0 °C / 30 °C) (0 ° F / 54 ° F)
P3	Forsinkelse av alarm	0/90 minutter
P4	Alarmhysterese	0 °C/10 °C (32 ° F / 50 ° F)

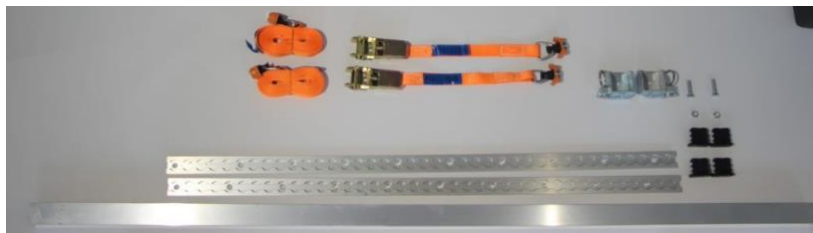
## Kontrollpanel skjerm

For å koble kontrollpanelet til enheten, koble kontrollpanelets kontaktkabel til inngangen til kjøleenheten. Kontrollpanelet tar automatisk kontrollene slik at du kan betjene kjøleenheten fra førerhuset. Av/på-knappen på kjøleenhetene må være slått av for dette formålet.



## Montering ramme

### Artikkel 80FRA15S:

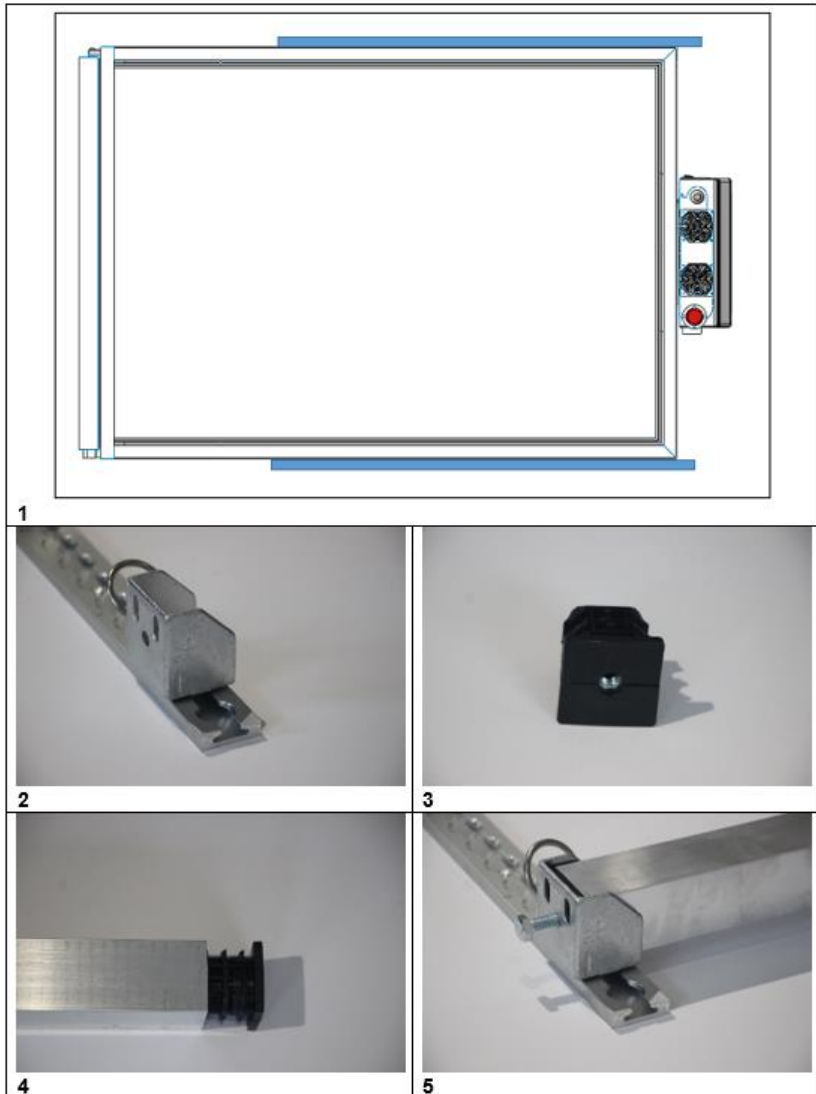


### Innhold

- 1 rør på 40x40x1500 mm
- 2 x 1 m monteringsskinner
- 2 x M8 bolter
- 2 x M8 nøtter
- 2 endestykker
- 1 venstre hakeparentes
- 1 høyre parentes
- 2 strekkstropper

Ikke inkludert i leveransen: Monteringsmateriell

Monteringsrammen forhindrer at VebaBox sklir på kjøretøyet ditt.



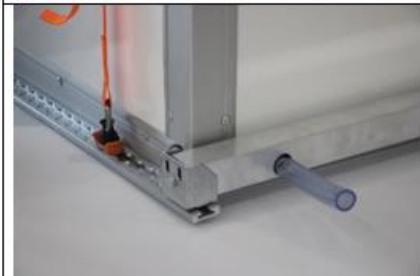




6



7

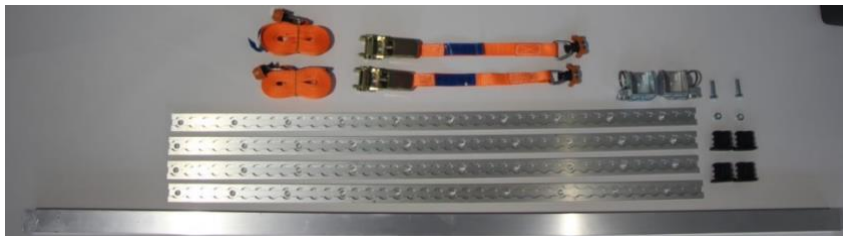


8



9

## Artikkel 80FRA15:

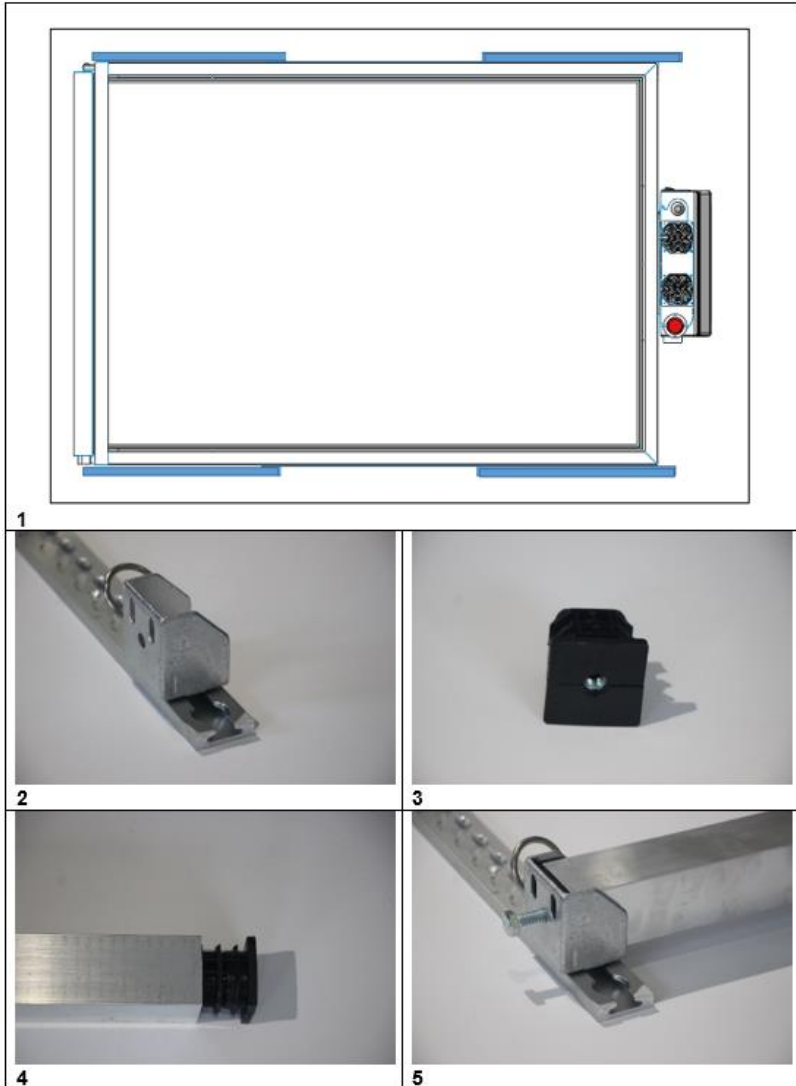


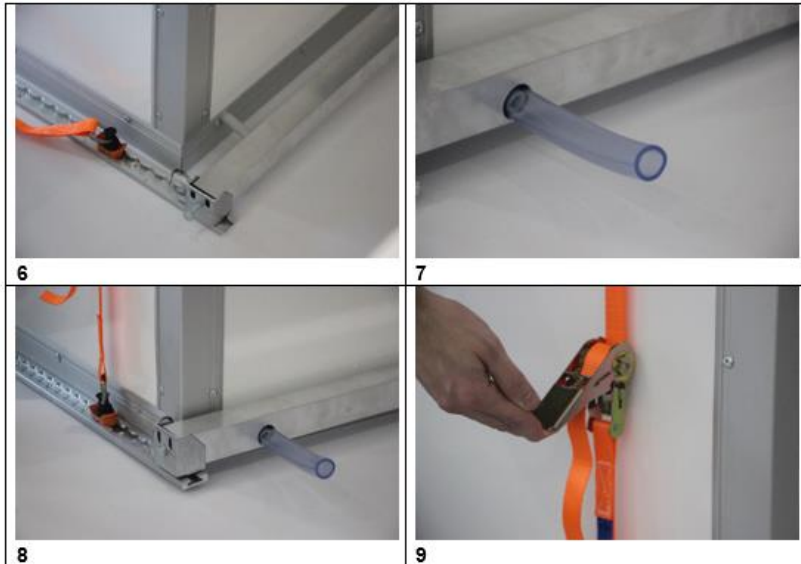
### Innhold

- 1 rør på 40x40x1500 mm
- 4 x 1 m monteringsskinner
- 2 x M8 bolter
- 2 x M8 nøtter
- 2 endestykker
- 1 Lenke til kundestøtte
- 1 høyre parentes
- 2 strekkstropper

Ikke inkludert i leveransen: Monteringsmateriell

Monteringsrammen forhindrer at VebaBox sklir på kjøretøyet ditt.





## 80FRA15S og 80FRA15 Montering

1. Plasser monteringskinnene (1) på bilens ladeplattform, og husk at VebaBox kan klemmes mellom skinnene. Skinnene er festet med settet og skruene på treplaten i lasterommet. Disse er ikke inkludert og avhenger av type kjøretøy.
2. Klikk på parentesene over installasjonsskinnene.
3. Plasser M8-mutteren mellom de to halvdelene av sidedekselet og klikk dem sammen.

4. Klipp røret til riktig lengde slik at det passer mellom de to brakettene og hamre sidestykkene i begge ender med M8-mutteren.
5. Med M8-bolten kan du midlertidig holde braketten på plass.
6. Skyv boksen til den nesten når toppen. Trekk ut hullet der avløpsrøret vil passere gjennom røret og bor deretter hullet her.
7. Skyv boksen helt mot endestoppet og installer avløpsrøret for kondensatvann.
8. Klikk på de medfølgende strekkstroppene på installasjonsskinnen.
9. Stram strekkstroppene med konstant kraft.