

# Användarmanual Tillbehör

## Användarmanual Tillbehör



**VebaBox innovatörer inom kylkedjan**

[info@vebabox.com](mailto:info@vebabox.com)

[www.webbhoga.com](http://www.webbhoga.com)

## Användarmanual för VebaBox tillbehör

### Innehåll

Kabelsat	61
Utrustning	53
Hur kontrollpanelen fungerar	69
Monteringsram	73
Artikel 80FRA15S:	73
Artikel 80FRA15:	76

## Kabelsats

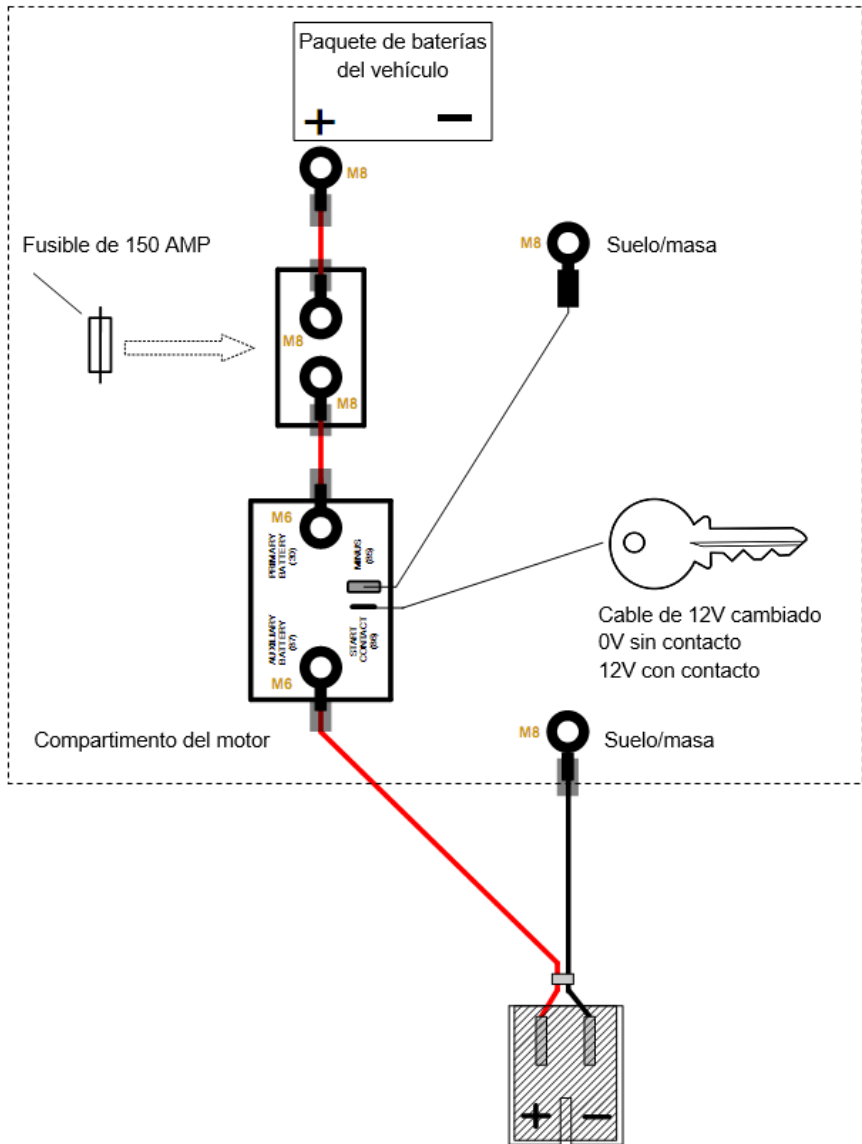


### Innehåll

- 25mm<sup>2</sup> kabelsats med relä och säkring

### Installation

- Montera den röda kabeln på fordonets 12V-uttag.
- Montera de svarta ledningarna på fordonets golv.
- Den vita kabeln är monterad ovanför ett 0/12V-uttag, som endast levererar 12V när fordonet startas.
- 12V-kontakten går sedan till kylenheten eller elgeneratoren.



Conexión al generador eléctrico o a la unidad de refrigeración

## Utrustning



### Innehåll

- Utrustning
- 110/230V nätsladd
- CEE7-3/C20, Nema5-15/C20 adapter för amerikanska modeller

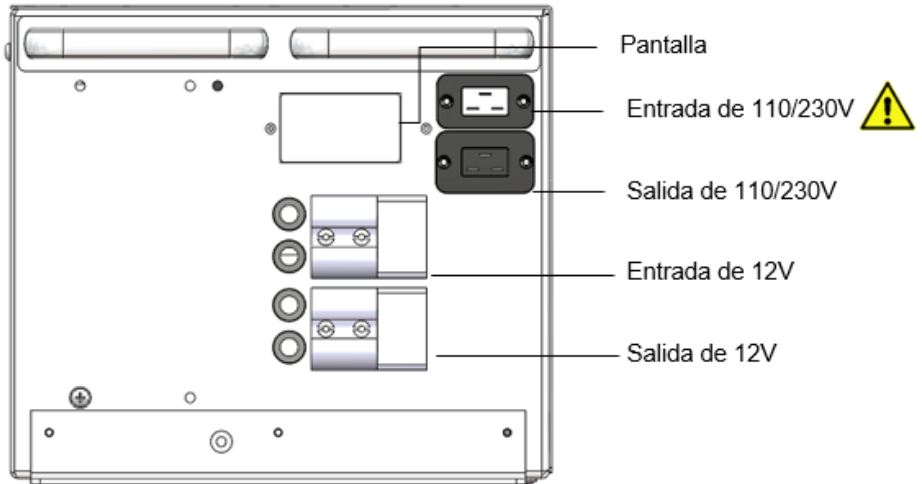
Modell	Beskrivning:	12V utgång	12V-ingång	230V utgång	230V ingång
PSB 75 12 1 GL 0	75Ah DC elektrisk generator				
PSB 75 230 1 GL 0	75Ah DC elektrisk generator + laddare				
PSB 75 1230 1 GL 1	75Ah AC + DC elektrisk generator + laddare				

PSB 150 12 1 GL 0	150Ah DC elektrisk generator				
PSB 150 230 1 GL 0	150Ah DC elektrisk generator + laddare				
PSB 150 1230 1 GL 1	150Ah AC + DC elektrisk generator + laddare				

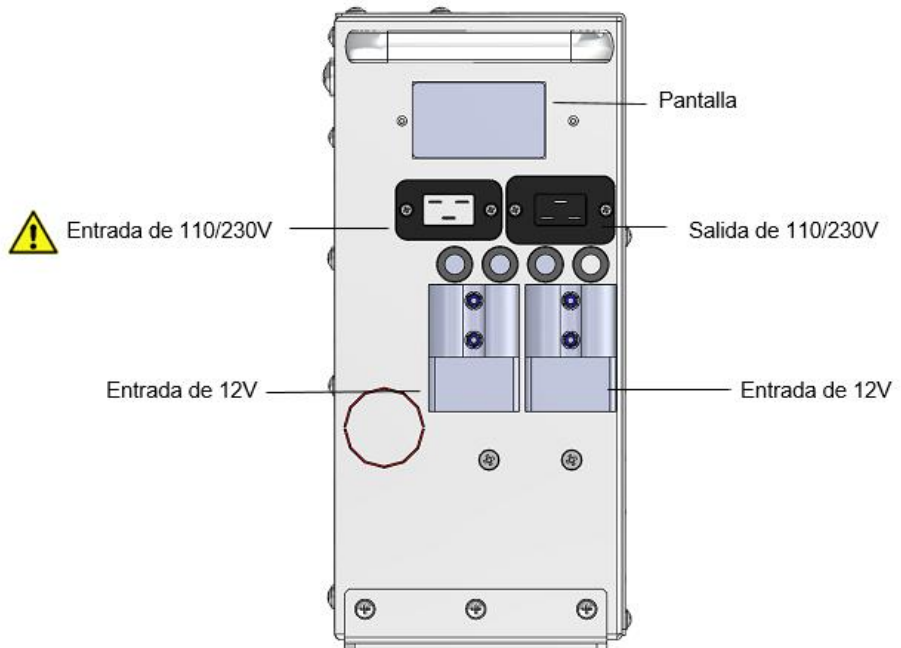
PSB 250 12 1 GL 0	250Ah DC elektrisk generator				
PSB 250 230 1 GL 0	250Ah DC elektrisk generator + laddare				
PSB 250 1230 1 GL 1	250Ah AC + DC elektrisk generator + laddare				

## Komponentens namn

250Ah-modeller

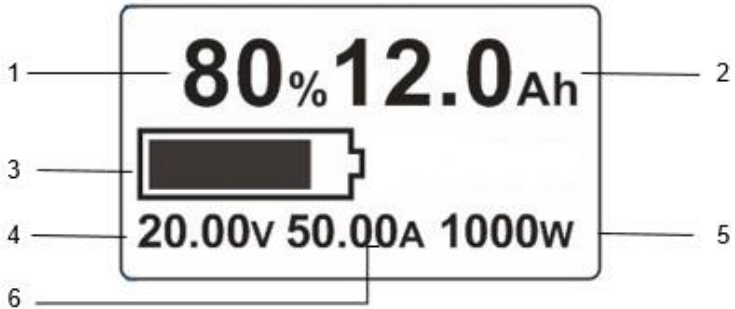


## 75Ah- och 150Ah-modeller





## Skärm



- 1: Procentandel av återstående kapacitet
- 2: Återstående strömstyrka
- 3: Visa återstående kapacitet
- 4: Spänningsförbrukning
- 5: Förstärk dragning
- 6: Strömförbrukning

## Idrifttagning

Utför följande steg för att ansluta den elektriska generatoren.

- Anslut 110/230 V-utgången från elgeneratoren till värmeenheten/värmeenheterna med hjälp av 110/230 V-kablarna som medföljer värmeenheten/värmeenheterna. Använd den medföljande adaptern för detta ändamål. Detta gör att du kan köra den eller de termiska enheterna samtidigt med den elektriska generatorbelastningen.
- Anslut elgeneratorns 12 V-utgång till värmeenheten/värmeenheterna med hjälp av ledningarna som medföljer värmeenheten/värmeenheterna.
- Anslut installationskabeln i fordonet till elgeneratorns 12V-ingång.
- För att ladda elgeneratoren, anslut 110/230V-ingången till strömförsörjningen med den medföljande kabeln.



### Varning

För att ladda batteriet och låta de termiska enheterna fungera samtidigt, anslut alltid 110/230V-utgången på nätaggregatet till värmeenheten/värmeenheterna innan du ansluter den till strömkällan.

## Hur kontrollpanelen fungerar

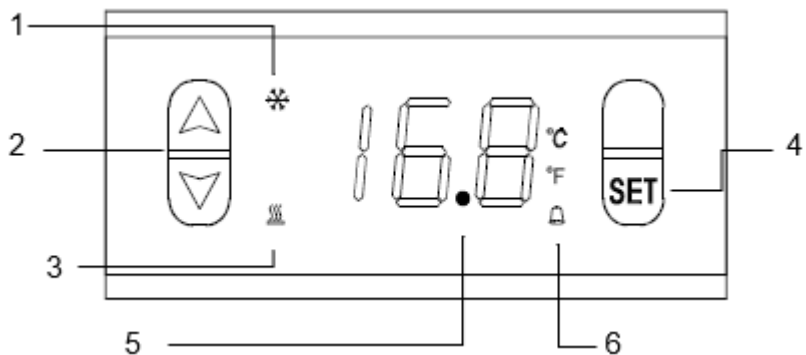


## Innehåll

- Display med på/av-knapp
- 5 meter anslutningskabel

## Komponentens namn

1. Kylning
2. Knappar för temperaturval/justering
3. Uppvärmningsläge
4. SET-knapp
5. Temperaturvisning
6. Larmsignal



## Justera från temperatur

- Tryck på SET-knappen, den inställda temperaturen börjar blinka.
- Tryck på väljarknapparna för att ändra temperaturinställningarna.
- Tryck på SET-knappen igen för att bekräfta temperaturen och återgå till den aktuella displayen.

## Konfiguration av parametrar

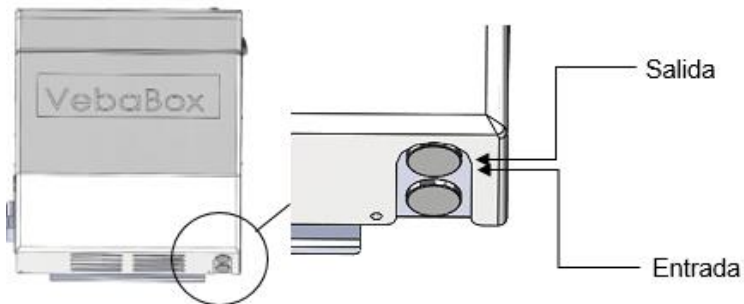
- Tryck på SET-knappen i 6 sekunder och E1-parametern blinkar.
- Tryck på SET-knappen igen för att bläddra igenom parametrarna.
- Tryck på alternativknapparna för att view och ändra det inställda värdet.
- Om ingen knapp trycks in inom 6 sekunder återgår displayen till den aktuella temperaturdisplayen.

Parameter	Funktion	Sortiment
E1	Nedre gräns för börvärdet	-20°C (-4°F)
E2	Högsta gräns för börvärdet	40 °C (104 °F)
E3	Temperatur hysteres	0,1 °C/10 °C (0.2°F/18°F)
E4	Varaktighet för anslutningsfördröjning	0/10 minuter
E5	Temperaturkompensation	-10°C/10°C (-18°F/18°F)
<b>JFR</b>	<b>Temperatur enhet</b>	<b>°C/°F</b>
C1	Omställningstid mellan värme och kyla	0/30 minuter

P1	Högt larmvärde	Ställ in temp (+0°C/30°C) (0°F/54°F)
P2	Lågt larmvärde	Ställ in temp (- 0°C/30°C) (0°F/54°F)
P3	Fördröjning av larm	0/90 minuter
P4	Larmhysteres	0°C/10°C (32°F/50°F)

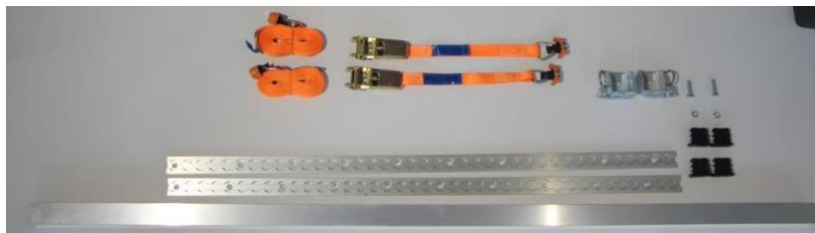
## Kontrollpanelens skärm

För att ansluta kontrollpanelen till enheten, anslut kontrollpanelens anslutningskabel till ingången på kylenheten. Kontrollpanelen tar automatiskt över reglagen så att du kan styra kylaggregatet från hytten. På/av-knappen på kylenheterna måste vara avstängd för detta ändamål.



## Monteringsram

### Artikel 80FRA15S:



### Innehåll

- 1 rör på 40x40x1500 mm
- 2 x 1 m installationskenor
- 2 x M8 bultar
- 2 x M8 muttrar
- 2 gavlar
- 1 Vänster hakparentes
- 1 höger hakparentes
- 2 spännband

Ingår ej i leveransen: Monteringsmaterial

Monteringsramen förhindrar att VebaBox glider på ditt fordon.



1



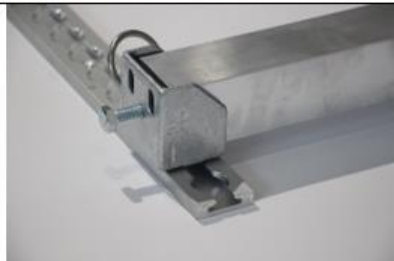
2



3



4



5

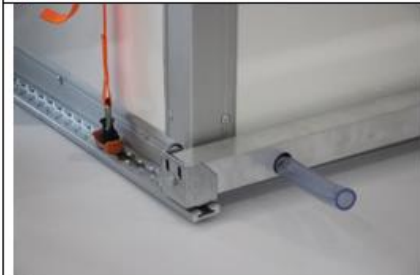




6



7

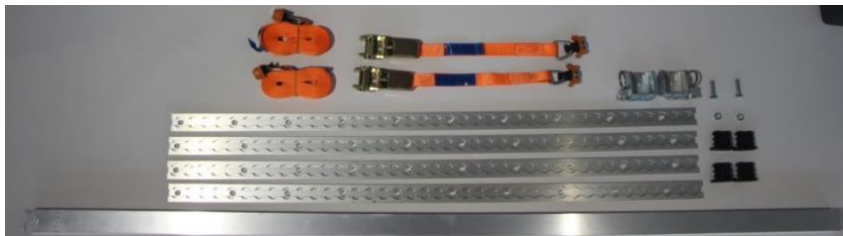


8



9

## Artikel 80FRA15:

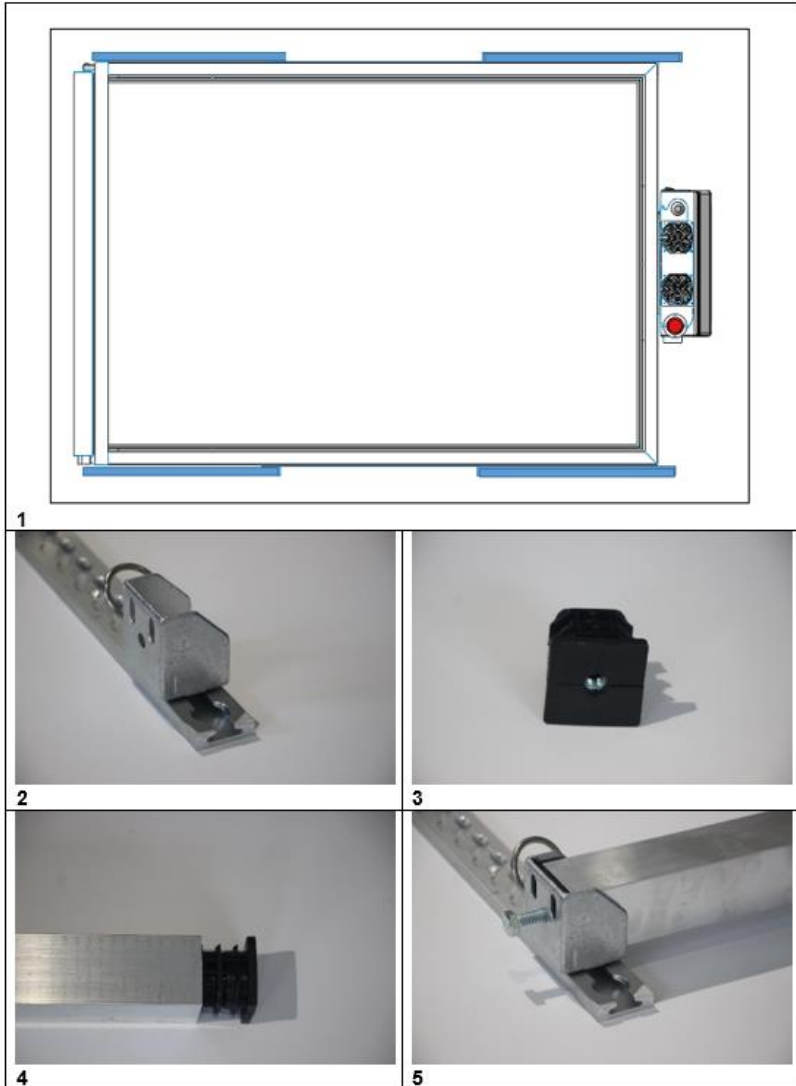


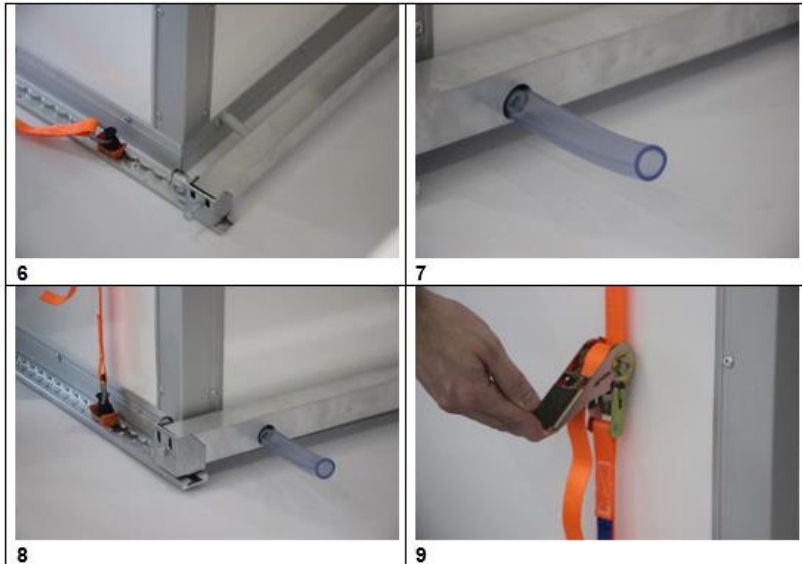
### Innehåll

- 1 rör på 40x40x1500 mm
- 4 x 1 m installationskenor
- 2 x M8 bultar
- 2 x M8 muttrar
- 2 gavlar
- 1 Länk till support
- 1 höger hakparentes
- 2 spännband

Ingår ej i leveransen: Monteringsmaterial

Monteringsramen förhindrar att VebaBox glider på ditt fordon.





## Montering av 80FRA15S och 80FRA15

1. Placera monteringskenorna (1) på bilens laddplattform, tänk på att VebaBoxen kan klämmas in mellan skenorna. Skenorna fästs med satsen och skruvas på träplattan i bagageutrymmet. Dessa ingår inte och beror på fordonstyp.
2. Klicka på fästena ovanför installationskenorna.
3. Placera M8-muttern mellan de två halvorna av sidokåpan och snäpp ihop dem.

4. Kapa röret till rätt längd så att det passar mellan de två fästena och hamra på sidokåporna i båda ändar med M8-muttern.
5. Med M8-bulten kan du tillfälligt hålla fästet på plats.
6. Skjut lådan tills den nästan når toppen. Dra ut hålet där dräneringsröret kommer att passera genom röret och borra sedan hålet här.
7. Skjut lådan hela vägen mot ändstoppet och installera avloppsröret för kondensvatten.
8. Klicka på de medföljande spännbanden på monteringskenan.
9. Dra åt spännbanden med konstant kraft.