

# Käyttöohje VebaBox varustettu tai TUC2001



VebaBox-kylmäketjun innovaattorit  
[info@vebabox.com](mailto:info@vebabox.com)  
[www.vebabox.com](http://www.vebabox.com)

## Sisältö

Sisältö.....	2
1 Johdanto .....	2
2 Turvatoimet .....	3
3 Ensiapu.....	5
3.1 Ensiapu–kylmäaine.....	5
3.2 Ensiapu – kylmäaineöljy .....	5
3.3 Ensiapu – sähköisku .....	5
3.4 Ensiapu – palovammoja kuumuudesta .....	5
4 Yleiset turvallisuussäännöt tuotteen käytön aikana .....	5
5 Sovellus .....	6
6 Tuotteen kokoonpanon tekniset tiedot .....	6
7 Operaatio .....	6
7.1 Valvonta .....	7
7.1.1 Kytke lämpöyksikkö päälle.....	7
7.1.2 Lämpötilan asetus.....	7
7.1.3 Indikaattorit .....	8
7.1.4 Hälytys .....	8
7.1.5 Sulattaa .....	8
7.2 Kaukosäädin .....	8
7.3 Oven kytkin.....	9
7.4 Varoitus korkeasta paineesta .....	9
8 Puhdistus ja huolto .....	9
9 Pakkausmateriaali ja tuotteiden turvallinen hävittäminen.....	9
10 Vianetsintä .....	9

## 1 Johdanto

*Hyvä asiakas,*

Kiitos, että valitsit VebaBoxin. Tämä mittatilaustuote on suunniteltu lämpötilan vaihteluille herkkien tavaroiden varastointiin ja kuljetukseen ja varmistaa tavaroidesi vakaan lämpötilan halutulla tasolla. Lue seuraava käyttöohje huolellisesti ennen tuotteen käyttöä.



#### **VAROITUS:**

Tämä käsikirja on julkaistu vain tiedoksi. VebaBox-yritys ei anna mitään takuita, ilmaistuja tai epäsuoria, tämän oppaan sisältämistä tiedoista ja kuvauksista. Tällaisia tietoja ja kuvauksia ei tule pitää kaikenkattavina tai kaikkia satunnaisia tapahtumia kattavina, vaan niiden tarkoituksena on ymmärtää paremmin tuotettamme. Jos sinulla on kysyttävää tai tarvitset lisätietoja, ota yhteyttä paikalliseen VebaBoxin valtuutettuun edustajaan.

Tässä kuvattuja menettelyjä saa suorittaa vain riittävän pätevä henkilöstö. Näiden menettelyjen toteuttamatta jättäminen oikein voi vahingoittaa VebaBox-yksikköä tai muuta omaisuutta tai henkilövahinkoja.

VebaBox-yhtiö ja sen tytäryhtiöt eivät ole vastuussa sopimuksella tai oikeudenloukkauksella (mukaan lukien huolimattomuus ja/tai ankara vastuu) tai muutoin kenellekään henkilölle tai yhteisölle mistään henkilövahingoista, omaisuusvahingoista tai muista suorista, epäsuorista, erityisistä tai välillisistä vahingoista tai vastuista, jotka johtuvat tai johtuvat kenenkään henkilön toimista, jotka ovat tämän käsikirjan tai minkä tahansa tiedon vastaisia, tässä olevat suositukset tai kuvaukset tai henkilön laiminlyönti toteuttaa tässä kuvattuja menettelyjä oikein tai noudattaa VebaBox-laitteessa olevia varovaisuus- ja turvatarroja!

## 2 Turvatoimet

VebaBox on erikoistunut räätälöity tuote, joka sisältää sähkö- ja jäähdytyspiirejä, joiden asennus, käyttö ja huolto ovat ihmisten terveyden ja maailmanlaajuisen ympäristön suojelua koskevien erityisdirektiivien ja -määräysten alaisia.

Siksi VebaBox-yritys tuotesuunnittelun laillisena omistajana ja valmistajana vakuuttaa ja varoittaa, että vain valtuutetut jakelijat ja tekniset palvelut ovat valtuutettuja asentamaan ja huoltamaan VebaBox-tuotteita.

Normaalin tuotteen käytön aikana käyttäjien tulee olla tietoisia seuraavista vaaroista.



**VAROITUS:** Sähköiskujen aiheuttama kuolemaan johtavien vammojen vaara! Kun käytät VebaBoxia, jos VebaBox saa virtansa 110-230 V AC: sta, varmista, että virtalähteessä on katkaisija! Tarkista, että pistokkeen etiketissä oleva jännitemäärittely on sama kuin virtalähteen.

Liitä VebaBox vain seuraavasti:

- valtuutetun VebaBox-asiantuntijan asentamalla 12 V:n VebaBox-virtalähteellä auton virtapiiriin ja/tai akkuun.
- tai VebaBoxin mukana toimitetulla 110-230 V: n liitäntäkaapelilla 110-230 V: n vaihtovirtaan.

Jos kaapeli on vaurioitunut, se on vaihdettava mahdollisten sähkövaarojen estämiseksi.

Irrota liitäntäkaapeli ennen puhdistusta ja huoltoa, käytön jälkeen ja ennen sulakkeen vaihtamista.



**HUOMIO:** Loukkaantumisvaara! Paristot sisältävät aggressiivisia ja emäksisiä happoja. Vältä akkunesteen joutumista kosketuksiin kehosi kanssa. Jos ihosi joutuu kosketuksiin akkunesteen kanssa, pese kyseinen kehon osa huolellisesti vedellä. Irrota VebaBox ja muut sähkölaitteet akusta, ennen kuin liität akun pikalatauslaitteeseen. Ylijännite voi vahingoittaa VebaBoxin elektroniikkaa.



**VAARA:** VebaBoxia ei ole tarkoitettu lasten ja nuorten tai vammaisten henkilöiden käyttöön, ellei vastuhenkilö ole valvonut heitä riittävästi varmistaakseen, että he voivat käyttää laitetta turvallisesti.

Älä käytä VebaBoxia, jos se on näkyvästi vaurioitunut. VebaBoxin saa korjata vain pätevä henkilökunta. Riittämättömät korjaukset voivat aiheuttaa huomattavia vaaroja. Jos VebaBoxisi tarvitsee korjausta, ota yhteyttä paikalliseen jälleenmyyjään.

Älä avaa kylmäainepiiriä missään olosuhteissa!

VebaBox ei sovellu syövyttävien tai liuottimia sisältävien aineiden kuljettamiseen.

Elintarvikkeet ja lääketuotteet tulee säilyttää alkuperäispakkauksissaan ja/tai pakata vain sopiviin astioihin.



**VAARA:** Käytä eristettyjä kahvoja sisältäviä työkaluja, jotka ovat VebaBoxin käytön ja huollon aikana vain asianmukaisessa kunnossa.



**HUOMIO:** Sähköiskujen aiheuttama kuolemaan johtavien vammojen vaara! Älä koske paljaisiin kaapeleihin paljain käsin. Tämä pätee erityisesti käytettäessä VebaBoxia verkkovirrasta.

Ennen kuin käynnistät VebaBoxin, varmista, että virtajohto ja pistoke ovat kuivia. Älä aseta jännitteeseen virtalähteeseen kytkettyjä sähkölaitteita jäähdytyskäytön sisään.

Aseta VebaBox kuivaan paikkaan, jossa se on suojattu roiskevedeltä. Suojaa VebaBox ja kaapeli sateelta ja kosteudelta. Älä sijoita sitä avotulen tai muiden lämmönlähteiden (lämmittimet, suora auringonvalo, kaasuuunit jne.) lähelle.



**VAROITUS:** Ylikuumenemisen vaara! Varmista aina, että ilmanvaihto on riittävä, jotta normaalin käytön aikana syntyvä lämpö voi haihtua.

Varmista, että tuuletusaukot eivät ole peitettyjä.

Jätä vähintään 100 mm irti VebaBoxin yläpinnasta ja ympäriltä riittävän ilmanvaihdon varmistamiseksi.

Älä koskaan upota VebaBoxia veteen. Älä täytä sisäastiaa jäällä tai nesteellä.



**VAROITUS:** Käytä aina suojalaseja tai suojalaseja, kun työskentelet jäähdytysjärjestelmän tai akun kanssa tai ympärillä. Kylmäaine tai akkuhappo voi aiheuttaa pysyviä vaurioita, jos se joutuu silmiin.



**VAROITUS:** VebaBoxissa käytetyt ohjauspiirit (paitsi 110 – 230 V AC-virtalähteen tulo) ovat matalajännitteisiä. Tätä jännitepotentiaalia ei pidetä hengenvaarallisena, mutta käytettävissä oleva suuri määrä virtaa voi aiheuttaa vakavia palovammoja, jos se oikosuljetaan maahan.



**VAROITUS:** Älä käytä koruja, kelloja tai sormuksia. Nämä esineet voivat oikosulkea sähköpiirejä ja aiheuttaa käyttäjälle vakavia palovammoja.



**TÄRKEÄ:**

VebaBoxia ei voida pitää vastuussa vahingonkorvausvaatimuksista, jotka johtuvat seuraavista:

- Väärinkäyttö, väärä asennus, epänormaali huolto, vaarallisten kemikaalien varastointi, syövyttävien aineiden käyttö, kuljetusvauriot, jäähdytysjärjestelmän lataaminen, onnettomuus, tulipalo, virheellinen korjaus, peukalointi tai väärinkäyttö.
- Väärät jännitteet tai viat virtalähteessä, joka ei kuulu VebaBoxin toimintaparametreihin.

## 3 Ensiapu

### 3.1 Ensiapu–kylmäaine

**Silmät:** Kun olet joutunut kosketuksiin nesteen kanssa, huuhtelee silmät välittömästi suurilla määrillä vettä. Hakeudu nopeasti lääkärin hoitoon.

**Iho:** Huuhtelee kosketetut alueet suurella määrällä haaleaa vettä. Älä käytä lämpöä. Kääri palovammat kuivalla, steriilillä, tilaa vievällä sidoksella suojaamaan infektiolta tai loukkaantumiselta. Hakeudu nopeasti lääkärin hoitoon.

**Hengitys:** Siirrä sairastunut henkilö raittiiseen ilmaan ja palauta hengitys tarvittaessa. Pysy uhrin luona, kunnes ensihoitohenkilöstö saapuu.

### 3.2 Ensiapu – kylmäaineöljy

**Silmät:** Huuhtelee silmiä välittömästi suurella määrällä vettä vähintään 15 minuutin ajan pitäen silmäluomia auki. Hakeudu nopeasti lääkärin hoitoon.

**Iho:** Poista saastuneet vaatteet. Pese huolellisesti saippualla ja vedellä. Hakeudu lääkärin hoitoon, jos ärsytys jatkuu.

**Hengitys:** Siirrä uhri raittiiseen ilmaan ja palauta hengitys tarvittaessa. Pysy uhrin luona, kunnes pelastushenkilöstö saapuu.

**Nieleminen:** Älä aiheuta oksentelua. Ota välittömästi yhteyttä paikalliseen myrkytyskeskukseen tai lääkäriin

### 3.3 Ensiapu – sähköisku

**Ensinnäkin:** Irrota sähkövirtalähde välittömästi turvallisimmalla tavalla (sammuta auton moottori tai hätäkytkin tai irrota / katkaise jännitteinen piiri sopivalla eristetyllä työkalulla).

**Toiseksi:** Kun olet varma, että virta on katkaistu, poista uhrit vaaralliselta alueelta ja aseta heidät iskunestoasentoon

**Kolmanneksi:** Soita paikalliseen ensiapuun ja toimi heidän ohjeidensa mukaisesti, kunnes lääketieteellisen avun asiantuntija tulee ottamaan haltuunsa ja antamaan lisäapua.

### 3.4 Ensiapu – palovammoja kuumuudesta

**Ensinnäkin:** Poista uhrit välittömästi lämmönlähteestä turvallisimmalla tavalla.

**Toiseksi:** Kun olet varma, että lämmönlähde on poistettu, aseta uhrit anti-shokkiasentoon.

**Kolmanneksi:** Soita paikalliseen ensiapuun ja toimi heidän ohjeidensa mukaisesti, kunnes lääketieteellisen avun asiantuntija tulee ottamaan haltuunsa ja antamaan lisäapua.

## 4 Yleiset turvallisuussäännöt tuotteen käytön aikana

**VAROITUS:** Turvallisuusmääräysten noudattamatta jättäminen voi johtaa kuolemaan tai vakavaan loukkaantumiseen ja/tai tuotteen tai sen ympäristön vahingoittumiseen. Lue tämä käyttöohje huolellisesti ja pidä se aina tuotteen mukana.

- Kiinnitä huomiota tuotteen painoon ja varmista, että sinä tai käytetyt laitteet kestätte painon.
- Tuotetta ei saa sijoittaa kalteville pinnoille.
- VebaBoxin kuorma on asetettava turvallisesti. Sivuseinät eivät saa altistua jatkuvalla paineella. VebaBox-sivuseiniä ei ole suunniteltu kantamaan pysyviä kuormia.
- Lue käyttöohjeet huolellisesti ennen tuotteen kytkemistä.
- Älä koskaan työnnä esineitä tuuletusaukkoihin tai tuulettimiin.
- Älä estä ilmankiertoa peittämällä ritilät esineillä.
- Älä vahingoita jäähdytysjärjestelmän kylmäaineita sisältäviä osia lävistämällä, rei'ittämällä, murskaamalla, taivuttamalla tai muutoin. Kylmäaineen haihduttamisesta aiheutuvien vakavien paleltumien vaara.

- Noudata paikallisia määräyksiä vaarallisista aineista kylmäaineina: tulipalon tai räjähdysvaara.
- Älä koskaan koske lämmönvaihtimeen paljain käsin. Sormen leikkausten riski teräviin kylkiluihin.
- Lattia voi olla liukas.

## 5 Sovellus

VebaBoxin perustehtävä on pitää sen sisällä olevat tavarat säännellyssä, vakaassa ja säädettävässä lämpötilassa, kun laatikko altistetaan vaihteleville ympäristön lämpötiloille välillä -20 ° C - 50 ° C tai -4 ° F ja 122 ° F TUC2001.



**VAROITUS:** VebaBoxia ei ole rakennettu tavaroiden jäädyttämiseen. Tämä tarkoittaa, että tavarat on esilämmitettävä vaadittuun lämpötilaan ennen laatikkoon laittamista.



**HUOMIO:** Kun lastaat laatikkoa, jätä tilaa laitteen ilmanotto- ja poistoaukon ympärille. Tavarat on pinottava siten, että vähintään 10 cm:n rako jää suoraan laatikon katon alapuolelle. Älä aseta tavaroita suoraan lämmönvaihtimen alle – veden tippumisen vaara.

VebaBox TUC2001 on tarkoitettu asennettavaksi kaikenlaisten rahtiautojen suljettuihin päällirakenteisiin, joissa on vähintään 12 V / 100 A tasavirtageneraattorin virtalähde. Laite on saatavana asennettavaksi sekä laatikon toiseen sivupaneeliin (TUC201B) että laatikon päälle (TUC201T).



## 6 Tuotteen kokoonpanon tekniset tiedot

Tuotekokoonpano koostuu

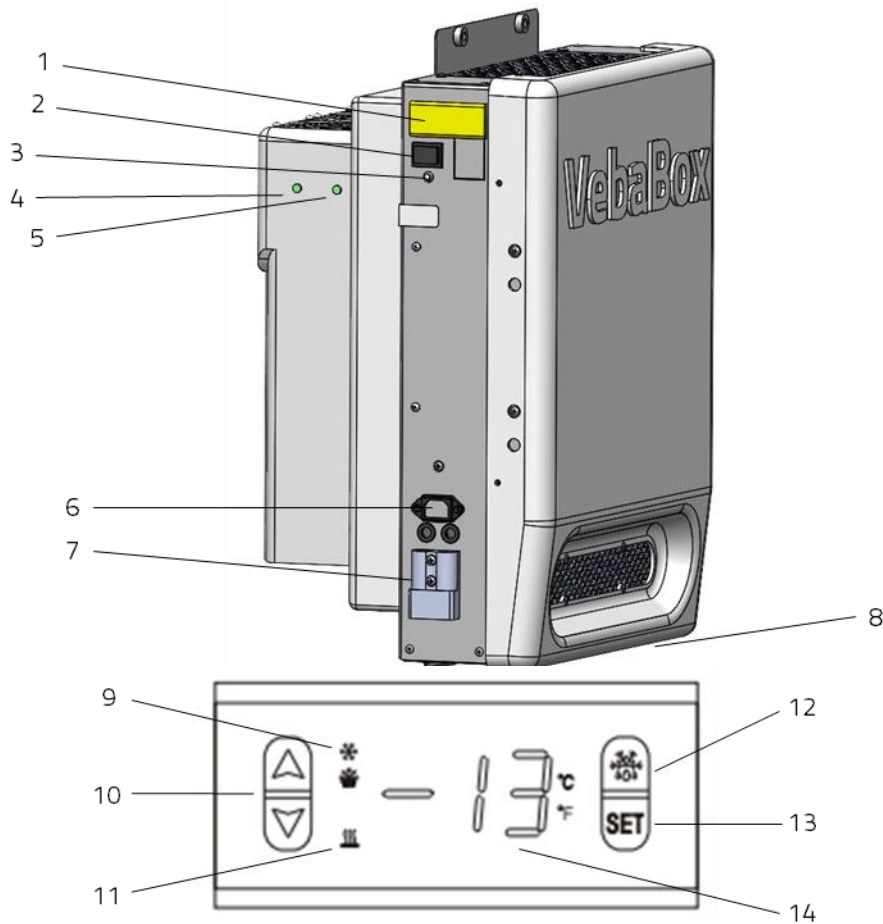
- a) Perusosat
  1. VebaBox-runko
  2. Lämpöyksikön TUC2001
  3. Virtalähteen kaapelisarja
  4. Mekaaninen kiinnityssarja
- b) Lisätarvikkeet (valinnainen)
  1. Kaukosäädin
  2. LED-valaistus VebaBoxin sisällä
  3. Virtalähde

## 7 Operaatio

Lämpöyksikkö tunnistaa lämpötilan VebaBoxissa lämpötila-anturin avulla. Jos lämpötila ylittää asetetut arvot, jäädytysyksikkö kytketään päälle ja valvottu tila jäädytetään tai lämmitetään. Kun lämpötila on saavuttanut asetetun lämpötilan, lämpöyksikkö kytkeytyy automaattisesti pois päältä.

Sisäiset tuulettimet pyörivät lämpötilasta riippumatta optimaalisen ilmankierron saavuttamiseksi, joten VebaBoxin lämpötila pysyy vakaana.

## 7.1 Valvonta



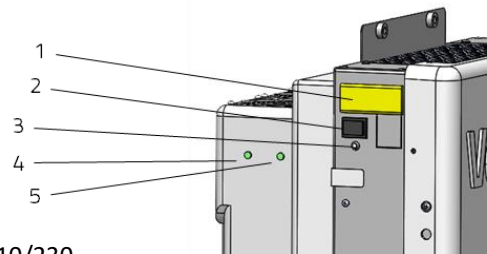
- 1: Lämpötilansäätimen näyttö
- 2: I/O-kytkin
- 3: Korkeapainevaroitus/ovi auki
- 4: Ovikytkimen liitäntä
- 5: LED-valoliitäntä
- 6: 110/230 voltin liitäntä
- 7: 12 voltin liitäntä

- 8: Kaukosäädinyhteys
- 9: Jäähdytyksen aktiivinen symboli
- 10: Painikkeiden valitseminen
- 11: Lämmityksen aktiivinen symboli
- 12: Sulata aktiivinen symboli
- 13: SET-painike
- 14: Lämpötilan näyttö

### 7.1.1 Kytke lämpöyksikkö päälle

Kytke laite päälle virtakytkimellä (2). Huomaa, että jos kaukosäädin on asennettu, lämpöyksikön virtakytkin on aina kytkettävä pois päältä. Kytke tässä tapauksessa lämpöyksikkö päälle kaukosäätimen virtakytkimellä.

Huomautus: lämpöyksikkö toimii vain, kun auton moottori on käynnissä, ellei voimayksikköä ole asennettu tai käytät ulkoista 110/230 V:n vaihtovirtalähdettä.



### 7.1.2 Lämpötilan asetus

Normaalin käytön aikana näyttö näyttää todellisen sisäisen lämpötilan. SET-lämpötilan muuttaminen:

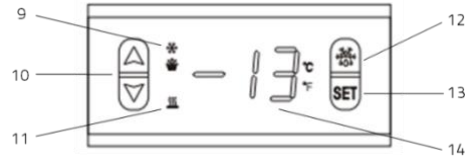
- Paina SET-painiketta (13), asetettu lämpötila-arvo alkaa vilkkua.

- Käytä valintapainikkeita (nuolet 10) muuttaaksesi asetettua lämpötilaa.
- Paina SET-painiketta (13) uudelleen vahvistaaksesi lämpötilan ja palataksesi nykyisen lämpötilan näyttöön. (Jos mitään painiketta ei paineta 6 sekunnin kuluessa, nykyinen lämpötila näytetään automaattisesti).

### 7.1.3 Indikaattorit

Yksiköllä on yksi 4 mahdollisesta toimintatilasta:

- Aktiivinen jäädytys – merkitty symbolilla (9).
- Lämmitys aktiivinen – merkitty symbolilla (11).
- Lämpötilassa (ennalta asetetulla toleranssialueella) – kumpikaan symboli 9 tai 11 ei pala.
- Toimintatavan muutoksen viive – symbolin 9 tai 11 vilkkuminen osoittaa, että laite on vaihtamassa tilaansa (jäädytys lämmitykseen tai päinvastoin) ja odottaa ennalta asetettua aikaviivettä (oletuksena 3 minuuttia).



### 7.1.4 Hälytys

Hälytystoiminto on käytettävissä lämpötilansäätimessä. Oletuksena tämä ilmoittaa kaikista yli 3 °C:n poikkeamista asetetusta lämpötilasta. Hälytysääni voidaan mykistää painamalla mitä tahansa painiketta (hälytys ilmaistaan edelleen näytön vilkkuessa).

### 7.1.5 Sulattaa

Sulatustoiminto on käytettävissä säätimessä, vaikka normaaleissa käyttöolosuhteissa sulatusta ei tarvita. Sulatuspainiketta ei siksi saa käyttää TUC2001. Automaattinen sulatus on myös oletusarvoisesti kielletty.

## 7.2 Kaukosäädin

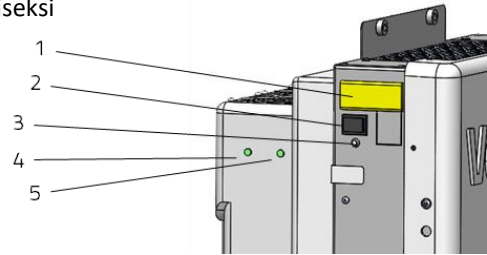
Lämpöyksikön asennus voi sisältää kojelaudan etäohjauksen. Jos asennettu, sovelletaan joitakin erityisehtoja:

- Etänäytöllä on etusija lämpötilan hallinnassa. Jos se on kytketty, lämpöyksikön näyttöä ei voi käyttää lämpötilan asettamiseen eikä se osallistu lämpötilan säätöön.
- Etänäyttöön sovelletaan samoja sääntöjä, jotka on kuvattu kohdassa "säätimet" (mukaan lukien lämpötilan asettaminen laatikossa).
- Älä käytä virtakytkintä lämpöyksikössä. Tämän kytkimen tulisi olla asennossa "0" koko ajan. Käytä kytkettyä kaukosäädintä laitteen ohjaamiseen.



## 7.3 Oven kytkin

Yksikkö sisältää tulon ovikytkimelle. Oikean toiminnan varmistamiseksi ovikytkin on kytkettävä. Jos luukku avataan, kompressorit ja sisäiset puhaltimet kytketään pois päältä liiallisen ilmanvaihdon estämiseksi. Samalla sisävalo syttyy. Punainen merkkivalo (3) ilmoittaa, että ovi on auki.



## 7.4 Varoitus korkeasta paineesta



Lämpöyksikkö on suojattu äärimmäisiltä olosuhteilta, jotka voivat aiheuttaa korkeita kylmäaineaineita, kuten erittäin korkeita ympäristön lämpötiloilta tai likaisilta/tukkeutuneilta lämmönvaihtimilta. Tämän suojan laukeaminen ilmaistään punaisella merkkivalolla (3).

Jos huomaat, että suojaus on lauennut, varmista auton lämpöyksikön asianmukainen ilmanvaihto (tarkista huippuimun toiminta). Jos ongelma ei ratkea asettamalla lämpöyksikkö oikeaan ympäristön lämpötilaan (-20 ° C - + 50 ° C tai -4 ° F ja 122 ° F), lämmönvaihdin voi olla likainen tai tukossa - ota yhteyttä paikalliseen jälleenmyyjään huoltoa varten.

## 8 Puhdistus ja huolto

**VAROITUS:** Älä koskaan päästä vettä tai muita nesteitä lämpöyksikön ja elektroniikan sisään.

- Kytke tuote pois päältä ja irrota kaikki virtajohdot.
- VebaBoxia ei ole suunniteltu automaattiseen sulatukseen (ei välttämätön normaalikäytössä). Jos kertyy liiallista pakkasta, sammuta laite ja odota, kunnes jää sulaa. Älä poista jäätä mekaanisin keinoin.
- Puhdista tuote kostealla liinalla, tarvittaessa pesuaineella. HUOMAUTUS: älä käytä hankaavia tai syövyttäviä aineita, koska ne voivat vahingoittaa pintaa.
- Kuivaa kaikki jäljellä olevat kosteat osat varovasti kuivalla liinalla.
- Ovien tiivisteet on voideltava kolmen kuukauden välein, jotta ovet eivät juuttuisi tai halkeilisi. Tämä voidaan tehdä esimerkiksi lääketieteellisellä vaseliinilla.
- Korjaukset ja huolto on annettava pätevän henkilöstön tehtäväksi. On suositeltavaa tarkistaa laite ja puhdistaa sisäiset lämmönvaihtimet vähintään kerran vuodessa.

## 9 Pakkausmateriaali ja tuotteiden turvallinen hävittäminen

Pakkaus suojaa tuotetta kuljetusvaurioilta. Säilytä alkuperäiset pakkausosat lämpöyksikön mahdollista tulevaa kuljetusta varten.



Vanhat sähkö- ja elektroniikkatuotteet sisältävät yleensä arvokkaita materiaaleja. Ne sisältävät kuitenkin myös haitallisia aineita, jotka ovat olleet välttämättömiä tuotteiden asianmukaiselle ja turvalliselle toiminnalle. Tällaisten tuotteiden hävittäminen tai näiden aineiden epäasianmukainen käsittely voi olla haitallista terveydelle ja ympäristölle. Hävitä tuote kunnallisessa sähkö- ja elektroniikkalaitteiden keräyspisteessä. Käytöstä poistettu tuote on säilytettävä lasten ulottumattomissa. Huomaa, että jäähditysyksikkö sisältää kylmäaineita, jotka on hävitettävä paikallisten lakien ja direktiivien mukaisesti.

## 10 Vianetsintä

Ongelma	Analysoida	Ratkaisu
Jäähdytysyksikkö ei toimi.	Virtapistoketta ei ole kytketty oikein.	Kytke pistoke ja tarkista 12V tai 110V / 230V liitin.

	<p>Ei 12 V: n tulojännitettä.</p> <p>Kaukosäädintä ei ole kytketty oikein.</p> <p>Virtakytkin oikeassa asennossa.</p>	<p>Varmista, että auton moottori on käynnissä. Tarkista sulake.</p> <p>Tarkista kaukosäätimen liitäntäpistoke.</p> <p>Kytke päälle/pois-painike.</p> <p>Vihje: jos sinulla on kaukosäädin, laitteen pääkytkimen tulisi olla asennossa "0"</p>
Jäähdytysyksikkö ei kytkeydy pois päältä.	Virtakytkin oikeassa asennossa.	Tarkista, onko pääkytkin pois päältä (myös kaukosäätimessä).
Jäähdytys-/lämmityksikkö toimii, mutta ei jäähty tai kuumene kunnolla.	<p>Ovet eivät ole kunnolla kiinni.</p> <p>Laatikossa on lämmönlähde.</p> <p>Lämpötila asetettu oikein.</p> <p>Höyrystin on jäähtynyt.</p> <p>Kylmäaineen vuoto.</p>	<p>Sulje ovet. Tarkista tiivistys vaurioiden tai kulumisen varalta.</p> <p>Käytä vain esikäsiteltyjä tuotteita.</p> <p>Aseta lämpötila.</p> <p>Anna höyrystimen sulaa sammuttamalla laite ja antamalla laatikon lämpötilan nousta jäätymispisteen yläpuolelle.</p> <p>Soita VebaBox-palveluun.</p>
Punainen merkkivalo palaa, laite toimii, mutta ei jäähty.	<p>Laatikon ovi avataan.</p> <p>Ilmakanavat ovat tukossa tai likaisia.</p> <p>Ympäristön lämpötila on yli 50 °C / 122 °F.</p>	<p>Sulje luukku ja varmista, että liitin on kytketty laitteeseen.</p> <p>Poista este, pöly tai lika. Ota yhteyttä jälleenmyyjään säännöllistä huoltoa varten.</p> <p>Varmista, että ympäristön lämpötila on &lt; 50 °C (122 °F) huippuimurilla.</p>
Jäähdytys/lämmitys toimii, mutta puhallin on pysäytetty.	Viallinen johdinliitäntä / tuuletin viallinen.	Soita VebaBox-palveluun.
Näytä virhekoodi.	Näytössä näkyvät symbolit LL tai HH.	Viallinen lämpötila-anturi, soita VebaBox-palveluun.