

Käyttöohje VebaBox varustettu tai TUC1800 - TUC2000



VebaBox-kylmäketjun innovaattorit

info@vebabox.com

www.vebabox.com

EN 3 Käyttöohje VebaBox varustettu TUC2000

EN 21 VebaBox -käyttöopas, jossa on TUC2000

DE 39 Käyttöohje VebaBoxille, jossa on TUC2000

EN 58 VebaBox -käyttöopas, jossa on TUC2000

FR 76 Vebabox -käyttöopas, jossa on TUC2000

Sisältö

1. Johdanto.....	4
2. Yleiset turvallisuusmääräykset tuotteen käytön aikana	8
3. Soveltaminen.....	9
4. Tuotteen kokoonpanoa koskevat eritelmat	10
5. Toiminta.....	12
6. Puhdistus ja huolto	16
7. Pakkausmateriaali ja tuotteiden turvallinen hävittäminen ..	17
8. Vianetsintä.....	17
9. Takuu.....	19

1. Johdanto

Hyvä asiakas,
Kiitos, että valitsit VebaBoxin. Tämä mittatilaustuote on suunniteltu lämpötilan vaihteluille herkkien tavaroiden varastointiin ja kuljetukseen ja varmistaa tavaroidesi vakaan lämpötilan halutulla tasolla. Lue seuraava käyttöohje huolellisesti ennen tuotteen käyttöä.



VAROITUS:

Tämä käsikirja on julkaistu vain tiedoksi. VebaBox-yritys ei anna mitään takuita, ilmaistuja tai epäsuoria, tämän oppaan sisältämistä tiedoista ja kuvauksista. Tällaisia tietoja ja kuvauksia ei tule pitää kaikenkattavina tai kaikkia satunnaisia tapahtumia kattavina, vaan niiden tarkoituksena on ymmärtää paremmin tuotettamme. Jos sinulla on kysyttävää tai tarvitset lisätietoja, ota yhteyttä paikalliseen VebaBoxin valtuutettuun edustajaan.

Tässä kuvattuja menettelyjä saa suorittaa vain riittävän pätevä henkilöstö. Näiden menettelyjen toteuttamatta jättäminen oikein voi vahingoittaa VebaBox-yksikköä tai muuta omaisuutta tai henkilövahinkoja.

VebaBox-yhtiö ja sen tytäryhtiöt eivät ole vastuussa sopimuksella tai oikeudenloukkauksella (mukaan lukien huolimattomuus ja/tai ankara vastuu) tai muutoin kenellekään henkilölle tai yhteisölle mistään henkilövahingoista, omaisuusvahingoista tai muista suorista, epäsuorista, erityisistä tai välillisistä vahingoista tai vastuista, jotka johtuvat tai johtuvat kenenkään henkilön toimista, jotka ovat tämän käsikirjan tai minkä tahansa tiedon vastaisia, tässä olevat suositukset tai kuvaukset tai henkilön laiminlyönti toteuttaa tässä kuvattuja menettelyjä oikein tai noudattaa VebaBox-laitteessa olevia varovaisuus- ja turvatarroja!

Turvatoimet

VebaBox on erikoistunut räätälöity tuote, joka sisältää sähkö- ja jäähdytyspiirejä, joiden asennus, käyttö ja huolto ovat ihmisten terveyden ja maailmanlaajuisen ympäristön suojelua koskevien erityisdirektiivien ja -määräysten alaisia.

Siksi VebaBox-yritys tuotesuunnittelun laillisena omistajana ja valmistajana vakuuttaa ja varoittaa, että vain valtuutetut valtuutetut jakelijat ja tekniset palvelut ovat valtuutettuja asentamaan ja huoltamaan VebaBox-tuotteita.

Normaalin tuotteen käytön aikana käyttäjien tulee olla tietoisia seuraavista vaaroista.



VAROITUS: *Sähköiskujen aiheuttama kuolemaan johtavien vammojen vaara! Kun käytät VebaBoxia, jos VebaBox saa virtansa 110-230 VAC: sta, varmista, että virtalähteessä on virtakatkaisija! Tarkista, että pistokkeen etiketissä oleva jännitemääritys on sama kuin virtalähteen.*

Liitä VebaBox vain seuraavasti:

- valtuutetun VebaBox-asiantuntijan asentamalla 12 V:n VebaBox-virtalähteellä auton virtapiiriin ja/tai akkuun.*
- tai VebaBoxin mukana toimitetulla 110–230 V:n liitäntäkaapelilla 110–230 V:n vaihtovirtaan.*

Jos kaapeli on vaurioitunut, se on vaihdettava mahdollisten sähkövaarojen estämiseksi.

Irrota liitäntäkaapeli ennen puhdistusta ja huoltoa, käytön jälkeen ja ennen sulakkeen vaihtamista.



HUOMIO: *Loukkaantumisvaara! Paristot sisältävät aggressiivisia ja emäksisiä happoja. Vältä akkunesteen joutumista kosketuksiin kehosi kanssa. Jos ihosi joutuu kosketuksiin akkunesteen kanssa, pese kyseinen kehon osa huolellisesti vedellä. Irrota VebaBox ja muut sähkölaitteet akusta, ennen kuin liität akun pikalatauslaitteeseen. Ylijännite voi vahingoittaa VebaBoxin elektroniikkaa.*



VAARA: *VebaBoxia ei ole tarkoitettu lasten ja nuorten tai vammaisten henkilöiden käyttöön, ellei vastuhenkilö ole valvonut heitä riittävästi varmistaakseen, että he voivat käyttää laitetta turvallisesti.*

Älä käytä VebaBoxia, jos se on näkyvästi vaurioitunut. VebaBoxin saa korjata vain pätevä henkilökunta. Riittämättömät korjaukset voivat aiheuttaa huomattavia vaaroja. Jos VebaBoxisi tarvitsee korjausta, ota yhteyttä paikalliseen jälleenmyyjään.

Älä avaa kylmäainepiiriä missään olosuhteissa!

VebaBox ei sovellu syövyttävien tai liuottimia sisältävien aineiden kuljettamiseen.

Elintarvikkeet ja lääketuotteet tulisi säilyttää alkuperäispakkauksissaan ja/tai pakata vain sopiviin astioihin



VAARA: *Käytä eristettyjä kahvoja sisältäviä työkaluja, jotka ovat VebaBoxin käytön ja huollon aikana vain asianmukaisessa kunnossa.*



HUOMIO: Sähköiskujen aiheuttama kuolemaan johtavien vammojen vaara!
Älä koske paljaisiin kaapeleihin paljain käsin. Tämä pätee erityisesti käytettäessä VebaBoxia verkkovirrasta.

Ennen kuin käynnistät VebaBoxin, varmista, että virtajohto ja pistoke ovat kuivia. Älä aseta jännitteeseen virtalähteeseen kytkettyjä sähkölaitteita jäähdytyslaitteen sisään.

Aseta VebaBox kuivaan paikkaan, jossa se on suojattu roiskevedeltä. Suojaa VebaBox ja kaapeli sateelta ja kosteudelta. Älä sijoita sitä avotulen tai muiden lämmönlähteiden (lämmittimet, suora auringonvalo, kaasuuunit jne.) lähelle.



VAROITUS: Ylikuumentamisen vaara! Varmista aina, että ilmanvaihto on riittävä, jotta normaalin käytön aikana syntyvä lämpö voi haihtua.

Varmista, että tuuletusaukot eivät ole peitettyjä.

Jätä vähintään 100 mm irti VebaBoxin yläpinnasta ja ympäriltä riittävän ilmanvaihdon varmistamiseksi.

Älä koskaan upota VebaBoxia veteen. Älä täytä sisäastiaa jäällä tai nesteellä.



VAROITUS: Käytä aina suojalaseja tai suojalaseja, kun työskentelet jäähdytysjärjestelmän tai akun kanssa tai ympärillä. Kylmäaine tai akkuhappo voi aiheuttaa pysyviä vaurioita, jos se joutuu silmiin.



VAROITUS: VebaBoxissa käytetyt ohjauspiirit (paitsi 110 – 230 V AC-virtalähteen tulo) ovat matalajännitteisiä. Tätä jännitepotentiaalia ei pidetä hengenvaarallisena, mutta käytettävissä oleva suuri määrä virtaa voi aiheuttaa vakavia palovammoja, jos se oikosuljetaan maahan.



VAROITUS: Älä käytä koruja, kelloja tai sormuksia. Nämä esineet voivat oikosulkea sähköpiirejä ja aiheuttaa käyttäjälle vakavia palovammoja.



TÄRKEÄÄ: VebaBoxia ei voida pitää vastuussa vahingonkorvausvaatimuksista, jotka johtuvat seuraavista:

- Väärinkäyttö, väärä asennus, epänormaali huolto, vaarallisten kemikaalien varastointi, syövyttävien aineiden käyttö,

kauttakulkuvauriot, jäädytysjärjestelmän lataaminen, onnettomuus, tulipalo, virheellinen korjaus, peukalointi tai väärinkäyttö.

• Väärät jännitteet tai viat virtalähteessä, joka ei kuulu VebaBoxin toimintaparametreihin.

Ensiapu

Ensiapu–kylmäaine

Silmät: Kun olet joutunut kosketuksiin nesteiden kanssa, huuhtelee silmät välittömästi suurilla määrillä vettä. Hakeudu nopeasti lääkärin hoitoon.

Iho: Huuhtelee kosketetut alueet suurella määrällä haaleaa vettä. Älä käytä lämpöä. Kääri palovammat kuivalla, steriilillä, tilaa vievällä sidoksella suojaamaan infektiolta tai loukkaantumiselta. Hakeudu nopeasti lääkärin hoitoon.

Hengitys: Siirrä sairastunut henkilö raittiiseen ilmaan ja palauta hengitys tarvittaessa. Pysy uhrin luona, kunnes ensihoitohenkilöstö saapuu.

Ensiapu – kylmäaineöljy

Silmät: Huuhtelee silmiä välittömästi suurella määrällä vettä vähintään 15 minuutin ajan pitäen silmäluomia auki. Hakeudu nopeasti lääkärin hoitoon.

Iho: Poista saastuneet vaatteet. Pese huolellisesti saippualla ja vedellä. Hakeudu lääkärin hoitoon, jos ärsytys jatkuu.

Hengitys: Siirrä uhri raittiiseen ilmaan ja palauta hengitys tarvittaessa. Pysy uhrin luona, kunnes pelastushenkilöstö saapuu.

Nieleminen: Älä aiheuta oksentelua. Ota välittömästi yhteyttä paikalliseen myrkytyskeskukseen tai lääkäriin

Ensiapu – sähköisku

Ensinnäkin: Irrota sähkövirtalähde välittömästi turvallisimmalla tavalla (sammuta auton moottori tai hätäkytkin tai irrota / katkaise jännitteinen piiri sopivalla eristetyllä työkalulla).

Toiseksi: Kun olet varma, että virta on katkaistu, poista uhrin vaaralliselta alueelta ja aseta heidät iskunestoasentoon

Kolmanneksi: Soita paikalliseen ensiapuun ja toimi heidän ohjeidensa mukaisesti, kunnes lääketieteellisen avun asiantuntija tulee ottamaan haltuunsa ja antamaan lisäapua.

Ensiapu – palovammoja kuumuudesta

Ensinnäkin: Poista uhrin välittömästi lämmönlähteestä turvallisimmalla tavalla.

Toiseksi: Kun olet varma, että lämmönlähde on poistettu, aseta uhrin anti-shokiasentoon

Kolmanneksi: Soita paikalliseen ensiapuun ja toimi heidän ohjeidensa mukaisesti, kunnes lääketieteellisen avun asiantuntija tulee ottamaan haltuunsa ja antamaan lisäapua.

2. Yleiset turvallisuusmääräykset tuotteen käytön aikana

VAROITUS: Turvallisuusmääräysten noudattamatta jättäminen voi johtaa kuolemaan tai vakavaan loukkaantumiseen ja/tai tuotteen tai sen ympäristön vahingoittumiseen. Lue tämä käyttöohje huolellisesti ja pidä se aina tuotteen mukana.

- Kiinnitä huomiota tuotteen painoon ja varmista, että sinä tai käytetyt laitteet kestätte painon.
- Tuotetta ei saa sijoittaa kalteville pinnoille.
- VebaBoxin kuorma on asetettava turvallisesti. Sivuseinät eivät saa altistua jatkuvalla paineella. VebaBox-sivuseiniä ei ole suunniteltu kantamaan pysyviä kuormia.
- Lue käyttöohjeet huolellisesti ennen tuotteen kytkemistä.
- Älä koskaan työnnä esineitä tuuletusaukkoihin tai tuulettimiin.
- Älä estä ilmankiertoa peittämällä ritalät esineillä.
- Älä vahingoita jäähdytysjärjestelmän kylmäaineita sisältäviä osia lävistämällä, rei'ittämällä, murskaamalla, taivuttamalla tai muutoin. Kylmäaineen haihduttamisesta aiheutuvien vakavien paleltumien vaara.
- Noudata paikallisia määräyksiä vaarallisista aineista kylmäaineina: tulipalon tai räjähdyksen vaara.
- Älä koskaan koske lämmönvaihtimeen paljain käsin. Sormen leikkausten riski teräviin kylkiluihin.
- Lattia voi olla liukas.

3. Soveltaminen

VebaBoxin perustehtävä on pitää sen sisällä olevat tavarat säädetyllä, vakaalla ja säädettävällä lämpötilalla, kun laatikko altistetaan vaihteleville ympäristön lämpötiloille välillä -20; +40°C TUC1800 tai -20;+50°C TUC2000.



VAROITUS: *VebaBoxia ei ole rakennettu tavaroiden jäähdyttämiseen. Tämä tarkoittaa, että tavarat on esilämmitettävä vaadittuun lämpötilaan ennen laatikkoon laittamista.*



HUOMIO: Kun lastaat laatikkoa, jätä tilaa laitteen ilmanotto- ja poistoaukon ympärille. Tavarat on pinottava siten, että vähintään 10 cm:n rako jää suoraan laatikon katon alapuolelle. Älä aseta tavaroita suoraan lämmönvaihtimen alle – veden tippumisen vaara.

VebaBox-TUC2000 on tarkoitettu asennettavaksi kaikenlaisten rahtiautojen suljettuihin päällirakenteisiin, joissa on vähintään 12 V / 100 A tasavirtageneraattorin virtalähde. Laite on saatavana asennettavaksi sekä laatikon toiseen sivupaneeliin (TUC201B) että laatikon päälle (TUC201T).

4. Tuotteen kokoonpanoa koskevat eritelmät

Tuotekokoonpano koostuu

- a) Perusosat
 1. VebaBox-runko
 2. Lämpöyksikkö TUC2000 – monoblokki
 3. Virtalähteen kaapelisarja
 4. Mekaaninen kiinnityssarja
- b) Lisätarvikkeet (valinnainen)
 1. Kaukosäädin
 2. LED-valaistus VebaBoxin sisällä
 3. Virtalähteet



VebaBox-runko	
Äänenvoimakkuus	(0,5-2) m ³
Seinämän paksuus	Vähintään 50 mm
Lämmönsiirtokerroin	$K < 0,7 \text{ v/MA}^2, \text{ } ^\circ\text{K}$



Lämpöyksikön TUC2000	
Jäähdytysyksikön mitat (LxKxS)	451 x 598 x 326 mm
Paino	27 kg
Suurin virrankulutus	50A nopeudella 12VDC / 3.6A @230V tai 7.2A @110V
Jäähdytysteho mitattuna +4 °C:ssa säädetyssä lämpötilassa ja +30 °C:ssa ympäristön lämpötilassa ATP:n mukaan	+/- 400W
Lämmitysteho	+/- 550W
Käyttöolosuhteet	Ympäristön lämpötilat -20 °C - 50 °C (TUC2000) Aseta lämpötila-alue +2 °C ... +25 °C



VebaBox TU



Virtalähteet	
SB-75-teho	<i>12V DC / 75Ah</i>
SB-150-teho	<i>12V DC / 150Ah</i>
SB-250-teho	<i>12V DC / 250Ah</i>

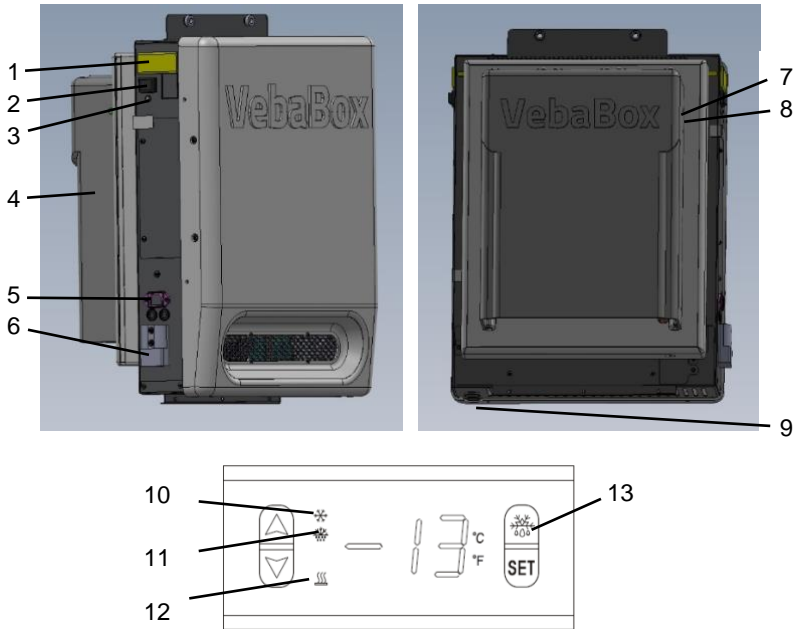
5. Toiminta

Lämpöyksikkö tunnistaa lämpötilan VebaBoxissa lämpötila-anturin avulla. Jos lämpötila ylittää asetetut arvot, jäähdytysyksikkö kytketään päälle ja ohjattu tila jäähdytetään tai lämmitetään. Kun lämpötila on saavuttanut asetetun lämpötilan, lämpöyksikkö sammuu automaattisesti.

Sisäiset tuulettimet pyörivät lämpötilasta riippumatta optimaalisen ilmankierron saavuttamiseksi, joten VebaBoxin lämpötila pysyy vakaana. Ne kytketään pois päältä vasta, kun laatikon ovi avataan.

Valvonta

Lämpöyksikkö on varustettu digitaalisella lämpötilansäätimellä. Tämä mahdollistaa vaaditun lämpötilan helpon asettamisen ja tarkistamisen.



1. Lämpötilansäätimen näyttö
2. Pääkytkin
3. Varoitus korkeasta paineesta/oven avautumisesta
4. Höyrystin
5. 110/230 voltin liitäntä (valinnainen)
6. 12 voltin liitäntä
7. Sisävalon liitin
8. Ovikyttimeen liitin
9. Kaukosäätimen liitin
10. Jäähdytyksen aktiivinen symboli
11. Sulata aktiivinen symboli
12. Lämmityksen aktiivinen symboli
13. Manuaalinen sulatuspainike

Laitteen käynnistäminen:

Käynnistä laite virtakytkimellä (2). Huomaa, että jos kaukosäädin on asennettu, lämpöyksikön virtakytkin on aina kytkettävä pois päältä. Käytä tässä tapauksessa kaukosäätimen virtakytkintä kytkeäksesi lämpöyksikön päälle.

Huomaa, että laite toimii vain, kun auton moottori on käynnissä, ellei Powerpackia ole asennettu tai käytät ulkoista 110/230 VAC virtalähdettä.

Lämpötilan asetus:

Normaalin käytön aikana näyttö näyttää todellisen sisäisen lämpötilan. SET-lämpötilan muuttaminen:

- Paina SET-painiketta, asetettu lämpötila-arvo alkaa vilkkua.
- Käytä valintapainikkeita (nuolia) muuttaaksesi asetettua lämpötilaa.
- Vahvasta lämpötila painamalla SET-painiketta uudelleen ja palaa nykyisen lämpötilan näyttöön. (Jos mitään painiketta ei paineta 6 sekunnin kuluessa, nykyinen lämpötila näytetään automaattisesti).

Indikaattorit:

Yksiköllä on yksi 4 mahdollisesta toimintatilasta:

- Aktiivinen jäähdytys – merkitty symbolilla (9)
- Lämmitys aktiivinen – merkitty symbolilla (10)
- Lämpötilassa (ennalta asetetulla toleranssialueella) – kumpikaan symboli 9 tai 10 ei pala.
- Toimintatavan muutoksen viive – symbolin 9 tai 10 vilkkuminen osoittaa, että laite vaihtaa tilaansa (jäähdytys lämmitykseen tai päinvastoin) ja odottaa ennalta asetettua aikaviivettä (oletuksena 3 minuuttia)

Hälytystoiminto on käytettävissä lämpötilansäätimessä. Oletuksena tämä ilmoittaa kaikista yli 3 °C:n poikkeamista asetetusta lämpötilasta. Hälytysääni voidaan mykistää painamalla mitä tahansa

painiketta (hälytys ilmaistaan edelleen näytön vilkkuessa ja symboli 14 palaa).

Sulatustoiminto on käytettävissä ohjaimessa, vaikka normaaleissa käyttöolosuhteissa sulatusta ei tarvita. Sulatuspainiketta ei siksi saa käyttää TUC2000. Automaattinen sulatus on myös oletusarvoisesti kielletty.

Kaukosäädin

Lämpöyksikön asennus voi sisältää kojelaudan etäohjauksen. Jos asennettu, sovelletaan joitakin erityisehtoja:

- Etänäytöllä on etusija lämpötilan hallinnassa. Jos se on kytketty, lämpöyksikön näyttöä ei voi käyttää lämpötilan asettamiseen eikä se osallistu lämpötilan säätöön.
- Etänäyttöön sovelletaan samoja sääntöjä, jotka on kuvattu kohdassa "säätimet" (mukaan lukien lämpötilan asettaminen laatikossa)
- Älä käytä virtakytkintä lämpöyksikössä. Tämän kytkimen tulisi olla asennossa "0" koko ajan. Käytä kaukosäätimen kytkintä laitteen käyttämiseen.

Oven kytkin

Yksikkö sisältää tulon ovikytkimelle. Jotta ovikytkin toimisi oikein, se on kytkettävä. Jos ovi avataan, kompressorin ja sisäiset puhaltimet kytketään välittömästi päälle liiallisen ilmanvaihdon estämiseksi. Samalla sisävalo syttyy. Punainen merkkivalo (3) ilmaisee, että laite havaitsee avoimen oven.

Varoitus korkeasta paineesta

Lämpöyksikkö on suojattu äärimmäisiltä olosuhteilta, jotka voivat aiheuttaa korkeita kylmäainepaineita, kuten erittäin korkeilta ympäristön lämpötiloilta tai likaisilta/tukkeutuneilta lämmönvaihtimilta. Tämän suojan laukeaminen ilmaistaan punaisella merkkivalolla (3).

Jos huomaat, että suojaus on lauennut, varmista auton lämpöyksikön asianmukainen ilmanvaihto (tarkista huippuimun toiminta). Jos ongelma ei ratkea asettamalla laite oikeaan ympäristön lämpötilaan (-20 °C ... +40 °C), lämmönvaihdin voi olla likainen tai tukossa – ota yhteyttä paikalliseen jälleenmyyjään huoltoa varten.

Ulkoinen tuulettimen ohjaus

Lämpöyksikkö on varustettu puhaltimen nopeuden säädöllä. Näin varmistetaan, että yksiköiden toiminta on mahdollisimman hiljaista kaikissa olosuhteissa. Puhaltimen nopeus riippuu useista tekijöistä, kuten ulkoisesta lämpötilasta, laatikon kuormituksesta ja heijastaa laitteen lämpökuormitusta.

Sisätuulettimet käyvät tasaisella nopeudella, kun ovi on suljettu, jotta ilmavirta laatikon sisällä pysyy oikeana.

6. Puhdistus ja huolto

VAROITUS: Älä koskaan päästä vettä tai muita nesteitä lämpöyksikön ja elektroniikan sisään.

- Sammuta tuote ja irrota kaikki virtajohdot.
- VebaBoxia ei ole suunniteltu automaattiseen sulatukseen (ei välttämätön normaalikäytössä). Jos kertyy liiallista pakkasta, sammuta laite ja odota, kunnes jää sulaa. Älä poista jäätä mekaanisin keinoin.
- Puhdista tuote kostealla liinalla, tarvittaessa pesuaineella.
HUOMAUTUS: älä käytä hankaavia tai syövyttäviä aineita, koska ne voivat vahingoittaa pintaa.

- Kuivaa kaikki jäljellä olevat kosteat osat varovasti kuivalla liinalla.
- Ovien tiivisteet on voideltava kolmen kuukauden välein, jotta ovet eivät juuttuisi tai halkeilisi. Tämä voidaan tehdä esimerkiksi lääketieteellisellä vaseliinilla.
- Korjaukset ja huolto on annettava pätevän henkilöstön tehtäväksi. On suositeltavaa tarkistaa laite ja puhdistaa sisäiset lämmönvaihtimet vähintään kerran vuodessa.

7. Pakkausmateriaali ja tuotteiden turvallinen hävittäminen

Pakkaus suojaa tuotetta kuljetusvaurioilta. Säilytä alkuperäiset pakkausosat lämpöyksikön mahdollista tulevaa kuljetusta varten.



Vanhat sähkö- ja elektroniikkatuotteet sisältävät yleensä arvokkaita materiaaleja. Ne sisältävät kuitenkin myös haitallisia aineita, jotka ovat olleet välttämättömiä tuotteiden asianmukaiselle ja turvalliselle toiminnalle.

Tällaisten tuotteiden hävittäminen tai näiden aineiden epäasianmukainen käsittely voi olla haitallista terveydelle ja ympäristölle. Hävitä tuote kunnallisessa sähkö- ja elektroniikkalaitteiden keräyspisteessä. Käytöstä poistettu tuote on säilytettävä lasten ulottumattomissa. Huomaa, että jäähdytysyksikkö sisältää kylmäaineita, jotka on hävitettävä paikallisten lakien ja direktiivien mukaisesti.

8. Vianetsintä

Ongelma	Analysoida	Ratkaisu
Jäähdytysyksikkö ei toimi.	Virtapistoketta ei ole kytketty oikein.	Kytke pistoke ja tarkista 12V tai 110V / 230V liitin.

	<p>Ei 12 V: n tulojännitettä.</p> <p>Kaukosäädintä ei ole kytketty oikein.</p> <p>Virtakytkin oikeassa asennossa.</p>	<p>Varmista, että auton moottori on käynnissä. Tarkista sulake.</p> <p>Tarkista kaukosäätimen liitäntäpistoke.</p> <p>Kytke päälle/pois-painike. Vihje: jos sinulla on kaukosäädin, laitteen pääkytkimen tulisi olla asennossa "0"</p>
Jäähdytysyksikkö ei sammu	Virtakytkin oikeassa asennossa.	Tarkista, onko pääkytkin kytketty pois päältä (myös kaukosäätimessä).
Jäähdytys- /lämmityksikkö toimii, mutta ei jäähty tai kuumene kunnolla.	<p>Ovet eivät ole kunnolla kiinni.</p> <p>Laatikossa on lämmönlähde.</p> <p>lämpötila asetettu oikein</p> <p>Höyrystin on jäähtynyt.</p> <p>Kylmäaineen vuoto.</p>	<p>Sulje ovet. Tarkista tiivistys vaurioiden tai kulumisen varalta.</p> <p>Käytä vain esikäsiteltyjä tuotteita.</p> <p>Aseta lämpötila.</p> <p>Anna höyrystimen sulaa sammuttamalla laite ja antamalla laatikon lämpötilan nousta jäätymispisteen yläpuolelle.</p>

		Soita VebaBox-palveluun.
Punainen merkkivalo palaa, laite toimii, mutta ei jäähdytä	Laatikon ovi avataan. Ilmakanavat ovat tukossa tai likaisia. Ympäristön lämpötila on yli 40 °C. (104 °F)	Sulje luukku ja varmista, että liitin on kytketty laitteeseen. Poista este, pöly tai lika. Ota yhteyttä jälleenmyyjään säännöllistä huoltoa varten Varmista, että ympäristön lämpötila on < 40 °C (104 °F) huippuimurilla.
Jäähdytys/lämmitys toimii, mutta puhallin on pysäytetty	Viallinen johdinliitäntä / tuuletin viallinen.	Soita VebaBox-palveluun.
Näytä virhekoodi	Näytössä näkyvät symbolit LL tai HH.	Viallinen lämpötila-anturi, soita VebaBox-palveluun.

Huomaa: itse asennetut lämpötilamittarit voivat poiketa VebaBox-lämpötilanäytöstä. Tämä johtuu mittausantureiden sijainnista.

9. Takuu

VebaBox-tuotteilla on 12 kuukauden valmistustakuu tuotteiden toimituksen jälkeen. Virtayksiköillä, joiden sisällä on akku, on sama takuu, joka on rajoitettu 18 kuukauteen valmistuspäivästä.

VebaBox-kylmäketjun innovaattorit
www.vebabox.com

